

APPRECIATION TECHNIQUE DE TRANSITION N° ATT-20/020_V1

Valide du : 01/12/2020

au : 01/12/2025

concernant le système

Trespa® Meteon® TS700 **Fixation sur ossature métallique**

de la famille « bardage rapporté en stratifié HPL »

délivrée suite à la décision de la CCFAT du 21/11/2017 comme relevant du **domaine traditionnel** l'utilisation du produit pour les applications de bardage rapporté avec panneaux en stratifié HPL à fixations traversantes

Titulaire : **Société Trespa International BV**

P.O. Box 110
NL-6000 Ac Weert

Distributeur : **Société Trespa France**

15 Place Georges Pompidou
FR-78180 Montigny le Bretonneux
Tél. 33 (0) 1 34 98 16 67
Internet : www.trespa.com
E-mail : infofrance@trespa.com

Cette Appréciation Technique comporte 60 pages.

Sa reproduction n'est autorisée que sous la forme de fac-similé photographique intégral sauf accord particulier du CSTB.

Version	Date	Principales modifications effectuées	Partie modifiée
V1	01/12/2020	Première version	/

1 AVANT-PROPOS

Cette appréciation est délivrée du fait que l'ensemble des textes de référence ou « règles de l'art » indispensables à un déploiement satisfaisant de la technique en tant que technique traditionnelle n'est pas disponible. Elle permet ainsi de servir d'évaluation de transition pendant cette période de finalisation des règles de l'art, basée sur les critères retenus lors du constat du caractère traditionnel de l'utilisation du procédé.

La version de l'ATT qui fait foi est celle publiée sur le site <http://evaluation.cstb.fr/rechercher/>.

1.1 DESCRIPTION

Le procédé Trespa® Meteon® TS700 Fixation sur ossature métallique est un système complet de bardage rapporté comprenant les panneaux de parement, l'ossature support ainsi que les fixations des panneaux et les divers accessoires nécessaires au traitement des points singuliers.

Une lame d'air ventilée est ménagée entre la face interne des panneaux et le nu extérieur du mur porteur ou de l'isolant thermique éventuel.

2 CRITERES D'EVALUATION

Cette section liste les critères d'examen en vigueur à la date d'émission de l'ATT (art. 8 du Règlement Intérieur de l'ATT), pour l'utilisation du produit dans le domaine d'emploi défini en page de garde.

Matériaux : Panneaux massifs composés de fibres de bois ou cellulosiques recouverts d'une résine uréthane acrylique multicouche sur un support papier ou un papier décoratif désignés Trespa® Meteon® et fabriqués par la Société Trespa International B.V.

Les critères d'évaluation concernant les matériaux et la mise en œuvre des produits sont définis et caractérisés selon les référentiels dans le guide du CSTB n°3811 « *Guide d'évaluation et de mise en œuvre des ouvrages de bardage incorporant des parements stratifiés décoratifs haute pression (HPL) en fixation traversante* ».

Les critères d'évaluation du procédé « Trespa® Meteon® TS700 Fixation sur ossature métallique » sont les suivants :

CRITERES D'EVALUATION	Paragraphe du guide CSTB 3811
2.1 MATERIAUX ET ELEMENTS	Cf. §3 Partie 1
2.2 STABILITE ET RESISTANCE MECANIQUE	Cf. §4.1 Partie 1
2.3 SECURITE EN CAS D'INCENDIE	Cf. §4.2 Partie 1
2.4 VENTILATION DE LA LAME D'AIR	Cf. §4.3 Partie 1
2.5 ETANCHEITE A L'EAU	Cf. §4.4 Partie 1
2.6 ETANCHEITE A L'AIR	Cf. §4.5 Partie 1
2.7 ISOLATION THERMIQUE	Cf. §4.6 Partie 1
2.8 RESISTANCE AUX CHOCS	Cf. §4.7 Partie 1
2.9 STABILITE EN ZONES SISMIQUES	Cf. §4.8 Partie 1

3 APPRECIATION TECHNIQUE

Cette section vérifie l'atteinte des critères d'examen listés en section 2 (art. 8 du Règlement intérieure de l'ATT).

3.1 APPRECIATION VIS-A-VIS DES CRITERES D'EVALUATION

3.1.1 Matériaux et produits

Les panneaux Trespa® Meteon® sont décrits en Annexe Technique et conformes au §3 - PARTIE 1 du guide CSTB n°3811.

Les caractéristiques sont décrites au §4.2.1 et au tableau 10 de l'Annexe Technique.

3.1.2 Stabilité et résistance mécanique

Les éléments décrits dans l'Annexe Technique permettent d'assurer une stabilité et une résistance mécanique conformes au §4.13 - PARTIE 1 du guide CSTB n°3811.

Les tableaux 11 à 15 de l'Annexe Technique indiquent la dépression admissible au vent normal, selon les Règles NV65 modifiées, des configurations visées.

3.1.3 Sécurité en cas d'incendie

Le classement de réaction au feu ainsi que les masses combustibles sont décrits au §4.1.3 de l'Annexe Technique.

3.1.4 Ventilation de la lame d'air

Elle est conforme au §4.3 - PARTIE 1 du guide CSTB n°3811.

3.1.5 Étanchéité à l'eau

Elle est conforme au §4.4 - PARTIE 1 du guide CSTB n°3811.

3.1.6 Étanchéité à l'air

Elle est conforme au §4.5 - PARTIE 1 du guide CSTB n°3811.

3.1.7 Isolation thermique

Elle est conforme au §4.6 - PARTIE 1 du guide CSTB n°3811.

3.1.8 Résistance aux chocs

Les performances aux chocs extérieurs du procédé Trespa® Meteon® TS700 Fixation sur ossature métallique, selon la norme P08-302 et les Cahiers du CSTB 3546-V2 et 3534, sont indiquées au §4.4 de l'Annexe Technique.

3.1.9 Stabilité en zones sismiques

Le procédé de bardage rapporté Trespa® Meteon® TS700 Fixation sur ossature métallique, peut être mis en œuvre en zones de sismicité et bâtiments suivant les tableaux décrits au §4.1.2 de l'Annexe Technique et selon les dispositions décrites au §4.10 de l'Annexe Technique.

3.2 CONCLUSION

L'utilisation du produit pour les applications relevant du domaine traditionnel est appréciée favorablement.

Division Façade Couverture Et Toiture

Chef de Division

Stéphane Gilliot

4 ANNEXE TECHNIQUE

Cette section constitue une annexe technique destinée à informer les utilisateurs du produit pour le domaine d'emploi défini en page de garde (art. 8 du Règlement Intérieur de l'ATT).

4.1 DESCRIPTION

4.1.1 Identité


Désignation commerciale du produit : « Trespa® Meteon® standard et Trespa® Meteon® FR »,


Fabricant : TRESPA INTERNATIONAL BV.

Le procédé Trespa® Meteon® TS700 Fixation sur ossature métallique est un système complet de bardage rapporté comprenant les panneaux de parement en stratifié décoratif haute pression (HPL), l'ossature support, l'isolant, les pattes-équerrés, chevilles d'ancrage et les divers accessoires nécessaires au traitement des points singuliers.

Une lame d'air ventilée est ménagée entre la face interne des plaques et le nu extérieur du mur porteur ou de l'isolant thermique éventuel.

Les panneaux Trespa® Meteon® sont fabriqués par la Société TRESPA INTERNATIONAL BV. dans son usine de Weert - Wetering 20 - 6002 SM WEERT - PAYS BAS.

Le fabricant se prévalant de la présente Appréciation Technique de Transition doit être en mesure de produire un certificat  délivré par le CSTB, attestant que le produit est conforme à des caractéristiques décrites dans le référentiel de certification après évaluation selon les modalités de contrôle définies dans ce référentiel.

Les produits bénéficiant d'un certificat valide sont identifiables par la présence sur les éléments du logo , suivi du numéro identifiant l'usine et d'un numéro identifiant le produit.

4.1.2 Domaine d'emploi

Le produit peut être utilisé pour les utilisations suivantes :

- Mise en œuvre du procédé bardage rapporté sur parois planes et verticales, neuves ou préexistantes, en maçonnerie d'éléments enduits (conforme au NF DTU 20.1) ou en béton (conforme au DTU 23.1), situées en étage et à rez-de-chaussée protégé ou non des risques de chocs (cf. §4.4 et tableaux 2 et 2bis).
- Pose sur façade inclinée à fruit négatif de 0 à 90 degrés (sous-face), sur les supports en béton définis ci-avant, neuves ou en service, pour les panneaux d'épaisseur limitée à 6 et 8 mm, suivant les dispositions particulières définies au § 4.5.
- Pose sur parois horizontales (sous-face), sur les supports en béton définis ci-avant, suivant les dispositions particulières définies au § 4.6.
- Pose sur paroi cintrée avec incurvation convexe, sur les supports définis ci-avant, suivant les dispositions particulières définies au § 4.7.
- L'exposition au vent des panneaux correspond à des pressions ou dépressions sous vent normal (selon les Règles NV 65 modifiées), conformément aux tableaux 11 à 15, calculées selon les Règles définies au § 4.3.2.2.
- Le procédé de bardage rapporté Trespa® Meteon® TS700 Fixation sur ossature métallique, peut être mis en œuvre sur des parois planes verticales, en zones et bâtiments suivant le tableau ci-dessous (selon l'arrêté du 22 octobre 2010 et ses modificatifs) :

Pour des hauteurs d'ouvrage $\leq 3,5$ m, la pose en zones sismiques du procédé de bardage rapporté Trespa® Meteon® TS700 Fixation sur ossature métallique est autorisée sans disposition particulière, quelles que soient la catégorie d'importance du bâtiment et la zone de sismicité (cf. Guide ENS).

Avec patte-équerre MFT MFI de la Société HILTI (conception librement dilatable)

Zones de sismicité	Classes de catégories d'importance des bâtiments			
	I	II	III	IV
1	✕	✕	✕	✕
2	✕	✕	X ^①	
3	✕	X ^②	X	
4	✕	X ^②	X	
✕	Pose autorisée sans disposition particulière selon le domaine d'emploi accepté,			
X	Pose autorisée sur parois planes et verticales en béton, selon les dispositions décrites au §4.10,			
①	Pose autorisée sans disposition particulière selon le domaine d'emploi accepté pour les établissements scolaires à un seul niveau (appartenant à la catégorie d'importance III) remplissant les conditions du paragraphe 1.1 ¹ des Règles de Construction Parasismiques PS-MI 89 révisées 92 (NF P06-014).			
②	Pose autorisée sans disposition particulière selon le domaine d'emploi accepté pour les bâtiments de catégorie d'importance II remplissant les conditions du paragraphe 1.1 ¹ des Règles de Construction Parasismiques PS-MI 89 révisées 92 (NF P06-014).			
	Pose non autorisée			

Avec pattes-équerres ISOLCO 3000P, SFS Intec Type B sur ossature acier ou ISOLALU LR 80 sur ossature aluminium (conception bridée)

Zones de sismicité	Classes de catégories d'importance des bâtiments			
	I	II	III	IV
1	✕	✕	✕	✕
2	✕	✕	X ^①	X
3	✕	X ^②	X	X
4	✕	X ^②	X	X
✕	Pose autorisée sans disposition particulière selon le domaine d'emploi accepté.			
X	Pose autorisée sur parois planes, verticales ou en sous-face en béton selon les dispositions décrites au §4.10,			
①	Pose autorisée sans disposition particulière selon le domaine d'emploi accepté pour les établissements scolaires à un seul niveau (appartenant à la catégorie d'importance III) remplissant les conditions du paragraphe 1.1 ¹ des Règles de Construction Parasismiques PS-MI 89 révisées 92 (NF P06-014).			
②	Pose autorisée sans disposition particulière selon le domaine d'emploi accepté pour les bâtiments de catégorie d'importance II remplissant les conditions du paragraphe 1.1 ¹ des Règles de Construction Parasismiques PS-MI 89 révisées 92 (NF P06-014).			

¹ Le paragraphe 1.1 de la norme NF P06-014 décrit son domaine d'application

Panneaux cintrés

Avec patte-équerre MFT MFI de la Société HILTI (conception librement dilatable) et avec pattes-équerrés ISOLCO 3000P, SFS Intec Type B sur ossature acier ou ISOLALU LR 80 sur ossature aluminium (conception bridée)

Le système de bardage rapporté Trespa® Meteon® TS700 Fixation sur ossature métallique avec panneaux cintrés (cf. § 4.7) d'épaisseur 6 et 8 mm maximum peut être mis en œuvre sur parois planes ou cintrées en béton banché conformes au DTU 23.1, en zones et bâtiments suivant le tableau ci-dessous (selon les arrêtés des 22 octobre 2010 et ses modificatifs) :

Zones de sismicité	Classes de catégories d'importance des bâtiments			
	I	II	III	IV
1	✗	✗	✗	✗
2	✗	✗	X ^①	
3	✗	X ^②	X	
4	✗	X ^②	X	
✗	Pose autorisée sans disposition particulière selon le domaine d'emploi accepté.			
X	Pose autorisée sur parois planes ou cintrées et verticales en béton, selon les dispositions décrites §4.10.			
①	Pose autorisée sans disposition particulière selon le domaine d'emploi accepté pour les établissements scolaires à un seul niveau (appartenant à la catégorie d'importance III) remplissant les conditions du paragraphe 1.1 ² des Règles de Construction Parasismiques PS-MI 89 révisées 92 (NF P06-014).			
②	Pose autorisée sans disposition particulière selon le domaine d'emploi accepté pour les bâtiments de catégorie d'importance II remplissant les conditions du paragraphe 1.1 ² des Règles de Construction Parasismiques PS-MI 89 révisées 92 (NF P06-014).			
	Pose non autorisée			

4.1.3 Sécurité en cas d'incendie

Le respect de la Réglementation incendie en vigueur est à vérifier au cas par cas selon le bâtiment visé.

Les vérifications à effectuer (notamment quant à la règle dite du "C + D", y compris pour les bâtiments en service) doivent prendre en compte les caractéristiques suivantes :

- Classement de réaction au feu des panneaux selon les dispositions des rapports d'essais ci-dessous :

Panneaux Trespa® Meteon® FR :

- B-s2,d0 pour la qualité FR épaisseur 6 mm selon rapport n°18349K du 18 avril 2017 du laboratoire Warringtonfiregent.
- B-s1,d0 pour la qualité FR épaisseur ≥ 8 mm selon rapport n°18349K du 18 avril 2017 du laboratoire Warringtonfiregent.

Panneaux Trespa® Meteon® standard :

- D-s2,d0 pour la qualité standard en toutes épaisseurs selon rapport n°18349C du 18 avril 2017 du laboratoire Warringtonfiregent.
- La masse combustible du parement extérieur : (MJ/m²)
 - Panneaux 6 mm : 162
 - Panneaux 8 mm : 216
 - Panneaux 10 mm : 270
 - Panneaux 13 mm : 351

Pour les ERP du 1^{er} groupe (ERP 1^{ère} à 4^{ème} catégorie), lorsque le système est mis en œuvre avec patte-équerre MFT-MFI M ou MFT-MFI L présentant une cale isolante en polypropylène, une appréciation de laboratoire est nécessaire selon le § 5.3 de l'IT249.

² Le paragraphe 1.1 de la norme NF P06-014 décrit son domaine d'application

Le guide « Protection contre l'incendie des façades en béton ou en maçonnerie revêtues de systèmes d'isolation thermique extérieure par bardage rapporté ventilé » est à prendre en compte pour l'application des paragraphes 5.2.1 et 5.4 de l'IT249 de 2010.

Le respect du guide « Protection contre l'incendie des façades en béton ou en maçonnerie revêtues de systèmes d'isolation thermique extérieure par bardage rapporté ventilé » et du classement de réaction au feu peut induire des dispositions techniques et architecturales, pour satisfaire la Réglementation incendie en vigueur, qui ne sont pas illustrées dans les détails de l'Annexe Technique notamment les relevés de bavette débordantes pour la reprise de ventilation.

Ces dispositions ne se substituent pas à celles qui sont visées dans la présente Appréciation Technique de Transition pour les aspects qui ne relèvent pas de la sécurité incendie.

4.2 CAHIER DES CHARGES DE CONCEPTION

Le procédé Trespa® Meteon® TS700 Fixation sur ossature métallique est un système complet de bardage rapporté comprenant les panneaux de parement en stratifié décoratif haute pression (HPL), l'ossature support, l'isolant, les pattes-équerrés, chevilles d'ancrage et les divers accessoires nécessaires au traitement des points singuliers.

4.2.1 Panneaux

Les panneaux Trespa® Meteon® sont conformes à la norme EN 438.

Composition

- Taux de fibres : 60 % à 70 %,
- Nature des résines au cœur des panneaux : formo-phénolique,
- Nature des résines de surface : résine acrylique – polyuréthane,
- Pigments organiques ou minéraux.

Propriétés physiques et mécaniques

Cf. Tableau 10 en fin d'Annexe Technique.

- Formats standard des panneaux (mm) :
 - 3650 x 1860 (FF)
 - 3050 x 1530 (IF)
 - 2550 x 1860 (SF)
 - 4270 x 2130 (ZF)
- Format maximal de mise en œuvre :
 - à l'aide de vis autoperçuses : 3050 x 2130 mm pour les épaisseurs 6, 8, 10 et 13 mm.
 - à l'aide de rivets : 3650 x 2130 mm pour les épaisseurs 6, 8, 10 et 13 mm.
- Sous-format
Toutes dimensions possibles obtenues par découpe des formats standards, dans la limite du format maximal de mise en œuvre déterminé par le mode de fixation.
- Epaisseurs : 6, 8, 10 et 13 mm.
- Tolérances sur dimensions des formats standards de fabrication (EN 438-6) :
 - Epaisseur :
 - 6 mm : $\pm 0,40$ mm
 - 8 et 10 mm : $\pm 0,50$ mm
 - 13 mm : $\pm 0,60$ mm
 - Longueur / largeur : + 5 mm/ - 0 mm
 - Hors-équerré : Maximum 1,5 mm/m
- Tolérances sur dimensions de panneaux découpés et usinés selon calepinage :
 - Longueur ± 1 mm
 - Largeur ± 1 mm
 - Hors-équerré < 1 mm/m
- Masse surfacique moyenne (kg/m^2) selon épaisseurs :
 - 6 mm : 8,1

- 8 mm : 10,8
- 10 mm : 13,5
- 13 mm : 17,55
- Aspect : satiné, brillant, mat, métallisé et texturé.
- Les coloris sont donnés au tableau 17.

Données Environnementales

Les panneaux Trespa® Meteon® FR et Trespa® Meteon® Standard font l'objet de Déclarations Environnementales (DE) individuelles.

Ces DE ont été établies le 26/09/2020 par Trespa International B.V.. Elles ont fait l'objet d'une vérification par tierce partie indépendante selon l'arrêté du 31 août 2015 par Etienne LEES-PERASSO le 26/09/2020 et sont déposées sur le site www.inies.fr.

Les données issues des DE ont notamment pour objet de servir au calcul des impacts environnementaux des ouvrages dans lesquels les procédés visés sont susceptibles d'être intégrés.

4.2.2 Ossature verticale

L'ossature métallique et les pattes-équerres sont conformes aux prescriptions du document « Règles générales de conception et de mise en œuvre de l'ossature métallique et de l'isolation thermique des bardages rapportés faisant l'objet d'un Avis Technique » (*Cahier du CSTB 3194-V2*).

- L'ossature est constituée :
 - Acier : nuance S 220 GD minimum
 - Aluminium : série 3000 minimum et présentant une limite d'élasticité Rp0,2 supérieure à 180 MPa.
- La coplanéité des montants devra être vérifiée entre montants adjacents avec un écart admissible maximal de 2 mm.
- La résistance admissible des pattes-équerres aux charges verticales à prendre en compte doit être celle correspondant à une déformation sous charge égale à 3 mm.
- Dans le cas de l'utilisation de patte-équerre Hilti MFT-MFI M et MFT-MFI L, la déformation sous charge verticale des pattes-équerres Hilti est limitée à 1 mm.
- L'entraxe des montants est au maximum de 900 mm en respectant l'entraxe de fixation maximum suivant et les tableaux des charges de vent normal (tableaux 11 à 15) :

Entraxe de fixation maximum (mm)	Epaisseur du panneau (mm) Toute finition hors Specular			Epaisseur du panneau (mm) Finition effet Specular	
	6	8	10 et 13	8	10 et 13
Epaisseur du panneau (mm)					
2 fixations dans 1 direction	450	600	750	450	550
3 fixations dans 1 direction	550	750	900	550	700

L'ossature est de conception bridée pour les profils en acier galvanisé ou en aluminium d'une longueur jusqu'à 3 m et de type librement dilatable pour les profils aluminium d'une longueur comprise entre 3 et 6 m.

L'ossature métallique est considérée en atmosphère protégée et ventilée.

Selon la nature du métal, la section et l'inertie des profilés seront choisies pour que la flèche prise tant en pression qu'en dépression sous vent normal, soit inférieure à 1/200^{ème} de la portée entre fixations du profilé à la structure porteuse.

L'ossature devra faire l'objet, pour chaque chantier, d'une note de calcul établie par l'entreprise de pose assistée, si nécessaire, par le titulaire la Société TRESPA.

4.2.2.1 Ossature acier

Profilés (cf. fig. 4)

L'ossature en acier galvanisé est constituée de profilés verticaux réalisés par pliage de tôle d'acier galvanisé au moins Z 275 en atmosphère extérieure directe, selon la norme NF P 34-310, d'épaisseur 15 ou 20/10^{ème} mm selon des sections en forme d'oméga (Ω), de cornière (L) ou en (U). L'acier est de nuance S 220 GD minimum.

Profilés « oméga » avec une surface d'appui de 80 mm minimum pour les montants de jonction entre 2 panneaux et 30 mm minimum pour les montants intermédiaires.

Pattes-équerres

Les équerres sont réalisées par pliage de tôle d'acier galvanisée au moins Z 275 selon la norme NF P 34-310. L'acier est de nuance S 220 GD minimum.

4.2.2.2 Ossature Aluminium

Profilés

L'ossature aluminium est constituée de profilés verticaux réalisés par extrusion d'alliage d'aluminium tels que les profilés en T, Ω ou cornière du système FACALU LR 110 de la Société ETANCO (cf. fig. 4 bis) ou MFT de la Société HILTI. L'aluminium est de série 3000 minimum et présente une limite d'élasticité $R_{p0,2}$ supérieure à 180 MPa.

Profilés avec une surface d'appui de 100 mm minimum pour les montants de jonction entre 2 panneaux et 40 mm minimum pour les montants intermédiaires.

L'épaisseur des profilés en alliage d'aluminium est fixée à 2 mm pour une pose par rivets et 2,5 mm pour une pose par vis.

Pattes-équerres

Les équerres sont en alliage d'aluminium de série 3000 minimum et présentant une limite d'élasticité $R_{p0,2}$ supérieure à 180 MPa.

Les équerres HILTI MFT-MFI M et MFT-MFI L ont une cale isolante intégrée et une longueur comprise entre 65 et 275 mm. Les coefficients thermiques pour chaque patte-équerre avec sa cale isolante sont rappelés dans le tableau 16.

Dans le cas de l'utilisation de patte-équerre Hilti MFT-MFI M et MFT-MFI L, la déformation sous charge verticale des pattes-équerres Hilti est limitée à 1 mm.

4.2.3 Isolation thermique en bardage

L'isolation certifiée ACERMI sera mise en œuvre conformément aux prescriptions du Cahier du CSTB 3194-V2.

4.2.4 Fixation des panneaux Trespa® Meteon® format maximum de pose 3650 x 2130 mm

Fixation par rivets pour les panneaux d'épaisseur 6, 8, et 10 mm

- Rivets Alu / Inox C16 à tête plate thermolaquée fournis par la Sté ETANCO :
 - Longueur du corps : 16 mm
 - Diamètre du corps : 4,8 mm
 - Diamètre de la tête : 16 mm
 - Capacité de serrage : 8 à 11 mm

Valeurs caractéristiques d'arrachement P_K , déterminées selon la norme NF P 30-310 :

- Acier d'épaisseur 1,5 mm : 3088 N
- Aluminium d'épaisseur 2 mm : 1341 N

- Rivets AP16-S-5 x 16 mm fournis par la société SFS Intec :

- Corps : alliage d'aluminium AIMg 5
- Diamètre du corps : 5,0 mm
- Tige : acier inoxydable A3
- Diamètre de la tige : 2,7 mm
- Diamètre de la tête : 16 mm à tête plate thermolaquée
- Longueur du corps : 14 mm

Valeurs caractéristiques d'arrachement P_K , déterminées selon la norme NF P 30-310 :

- Acier d'épaisseur 1,5 mm : 2370 N

Valeurs de rupture à la traction

- Aluminium d'épaisseur ≥ 2 mm : 3540 N
- Acier d'épaisseur ≥ 2 mm : 3720 N

Fixation par rivets pour les panneaux d'épaisseur 13 mm

- Rivets AP16-S 5 x 21 mm fournis par la société SFS Intec (caractéristiques identiques), Capacité de serrage : 13 à 18 mm. Afin d'assurer le centrage des rivets dans les trous dilatants du panneau, il est nécessaire d'utiliser un canon de centrage ou centreur (cf. fig. 10, 11 et 11bis).

Afin de permettre la libre dilatation du panneau il est nécessaire d'utiliser une cale de serrage en nez de riveteuse (cf. fig. 9). Elle permet d'assurer un jeu de l'ordre de 3/10^{ème} de mm entre le panneau Trespa® Meteon® et la fixation.

D'autres fixations (rivets) de dimensions identiques et de caractéristiques mécaniques supérieures ou au moins égales, peuvent être utilisées.

4.2.5 Fixation des panneaux Trespa® Meteon® par vis - format maximum de pose 3050 x 2130 mm

Vis inox autoperceuses SX5-D12- 5,5 x 37 mm à tête bombée et thermolaquée de Ø 12 mm fournies par la société SFS Intec en acier inoxydable A2 ou A4.

Capacité de perçage 5 mm.

Valeurs caractéristiques d'arrachement P_k , déterminées selon la norme NF P 30-310 :

- Acier d'épaisseur 2 mm : 3790 N
- Acier d'épaisseur 1,5 mm : 2890 N
- Aluminium d'épaisseur 2,5 mm : 3960 N

D'autres fixations (vis) de dimensions identiques et de caractéristiques mécaniques supérieures ou au moins égales, peuvent être utilisées.

Afin de permettre la libre dilatation du panneau il est nécessaire d'utiliser une visseuse avec limiteur de couple et butée de profondeur.

Afin d'assurer le centrage des vis dans les points coulissants, il est nécessaire d'utiliser un centreur (cf. fig. 11ter).

4.2.6 Accessoires associés

- Profilé alu ou PVC pour le traitement des joints horizontaux (cf. fig. 13bis).
- Profilés d'habillage métalliques usuellement utilisés pour la réalisation des points singuliers des bardages traditionnels. La plupart figurent au catalogue de producteurs spécialisés, d'autres sont à façonner à la demande en fonction du chantier ; ils doivent répondre aux spécifications ci-après :
 - Tôle d'aluminium oxydée anodiquement classe 15 ou 20 selon la norme NF A 91-450, ou prélaquée selon la norme NF P 34-601-épaisseurs 10/10^{ème} mm à 15/10^{ème} mm.
 - Tôle d'acier galvanisé au moins Z 275 selon la norme P 34-310 dans le cas d'une atmosphère rurale non polluée sinon se référer à la norme NF P 24-351, d'épaisseurs 10/10^{ème} mm à 15/10^{ème} mm.
 - Tôle d'acier galvanisé au moins Z 275 et prélaqué selon la norme NF EN 1396 dans le cas d'une atmosphère rurale non polluée sinon se référer à la norme NF P 24-351, d'épaisseurs 10/10^{ème} mm à 15/10^{ème} mm.

4.3 CAHIER DES CHARGES DE MISE EN ŒUVRE

4.3.1 Mise en œuvre de l'isolation thermique et de l'ossature

4.3.1.1 Isolation thermique

On respectera les prescriptions du *Cahier du CSTB 3194-V2*.

4.3.1.2 Ossature métallique

L'ossature sera mise en œuvre conformément aux prescriptions du *Cahier 3194-V2*.

4.3.2 Mise en œuvre des panneaux

4.3.2.1 Principes généraux de pose

Après réception, retirer les bandes de cerclage des palettes.

Le stockage des panneaux doit être impérativement effectué sous abri, par empilage à plat sur palette. La palette entamée ne doit pas être laissée découverte, mais protégée par un panneau de particules au-dessus et en dessous de la pile de panneaux Trespa® Meteon® ou par une protection plastique étanche à l'eau.

En l'absence d'équipements adaptés, l'approvisionnement sur chantier de panneaux non transformés est fortement déconseillé.

TRESPA FRANCE livre des panneaux aux dimensions standard qui doivent être découpés et percés par les transformateurs agréés ou par des entreprises disposant d'ateliers intégrés. L'ajustage des panneaux et le perçage avec un outillage adapté, pourront être éventuellement réalisés sur chantier.

Les outils de découpe et de perçage doivent être impérativement en acier au carbure de tungstène ou au diamant. A partir des formats standard usine, on peut réaliser tout type de sous-format adapté au calepinage de l'ouvrage préalablement établi. Se référer aux préconisations de TRESPA INTERNATIONAL B.V. pour la découpe des panneaux.

4.3.2.2 Règles de conception vis-à-vis des effets du vent

La tenue des panneaux Trespa® Meteon® sur l'ossature métallique, vis-à-vis des effets du vent, est déterminée à partir des éléments suivants :

- La valeur de résistance admissible d'arrachement sous vent normal (selon les règles NV65 modifiées) de la vis est prise égale à 500 N (valeur caractéristique Pk déterminé conformément à la norme NF P 30-310 affectée d'un coefficient de sécurité de 3,5)
- Les valeurs de résistances unitaires admissibles du panneau sous tête de fixation sont données dans le tableau 1 ci-dessous, en fonction de la localisation (milieu, bord, et angle), des entraxes entre fixations et de l'épaisseur du panneau.
- La flèche (f) en mm prise sous vent normal (selon les règles NV65 modifiées) par les panneaux est limitée au 1/200^{ème} de la portée entre points de fixation et se calcul selon la formule :

$$f = K \frac{P \cdot L^4}{E \cdot I}$$

k : coefficient caractérisant la nature des appuis est pris égal à 0,013 pour 2 appuis et 0,0054 pour 3 appuis et plus

P : pression ou dépression sous vent normal (selon les règles NV65 modifiées) en Pa

E : module d'élasticité en Pa

L : la plus grande distance verticale ou horizontale entre fixations successives en mm

I : moment d'inertie = h³/12 mm³

h : épaisseur du panneau en mm

Tableau 1 - Résistances unitaires admissibles (en Newtons) en fonction de la localisation des fixations et de l'épaisseur des panneaux

Epaisseur du panneau	Milieu	Bord	Angle
6 mm	480	300	240
8 mm	500	500	430
10 et 13 mm	500	500	650

Dans les tableaux 11 à 15 on trouvera les résistances admissibles à la dépression exprimées en Pascals sous vent normal (selon les règles NV65 modifiées), calculées sur la base des éléments précédents avec des perçages à 20 mm des bords de panneaux et un entraxe entre supports verticaux de 450 à 900 mm.

4.3.2.3 Calepinage - Formats de pose

Le système nécessite un calepinage préalable.

Le système n'impose pas de sens particulier de pose pour les coloris Unis et Lumen Specular. Les coloris métallisés, décor bois, naturels, Focus, Lumen Diffuse et Oblique et Lumen métallisé doivent être découpés et posés dans le même sens afin d'obtenir une réflexion identique de la lumière sur chaque module ou le respect du sens du décor.

Le système autorise la mise en œuvre de formats entiers sans dépasser les formats maximum de pose ainsi que toutes les dimensions intermédiaires.

En cas d'éclissage coulissant des profilés d'ossature, les aboutages de ces derniers devront coïncider avec les joints horizontaux des panneaux Trespa® Meteon®.

Afin d'optimiser au mieux le calepinage dans le cadre des projets, la société TRESPA FRANCE peut apporter son appui aux concepteurs. De même, à partir d'un listing de modules fourni par le concepteur ou l'entreprise, les transformateurs agréés par TRESPA FRANCE peuvent établir une optimisation de la découpe et ainsi limiter au minimum le nombre de panneaux nécessaires à la réalisation d'un chantier.

4.3.2.4 Ventilation - Lame d'air

Le positionnement en avancée des profilés verticaux doit prévoir, outre l'épaisseur réservée à l'isolant, une lame d'air ventilée d'épaisseur minimale de 20 mm, cette épaisseur étant comptée du nu extérieur de l'isolant au nu extérieur du plan d'ossature verticale, en respectant les prescriptions du Cahier du CSTB 3194-V2.

4.3.2.5 Compartimentage de la lame d'air

Un compartimentage de la lame d'air devra être prévu en angle des façades adjacentes. Ce cloisonnement réalisé en matériau durable (tôle d'acier galvanisé au moins Z 350 ou d'aluminium) devra être propre, sur toute la hauteur du bardage, à s'opposer à un appel d'air latéral.

4.3.2.6 Pose des panneaux

Les panneaux Trespa® Meteon® peuvent subir horizontalement et verticalement une variation dimensionnelle maximale de 2,5 mm par mètre linéaire. Le percement des trous comme le traitement des joints doivent tenir compte de cette variation dimensionnelle et des variations de la structure.

Le diamètre de perçage est de 8 mm pour la fixation par vis et de 10 mm pour la fixation par rivets, sauf en un point par panneau où il est égal au diamètre du corps du rivet ou de la vis. Ce point appelé « point fixe » se trouve en général en partie centrale des panneaux.

La garde de perçage du panneau par rapport aux bords doit être comprise entre 20 mm et 10 fois l'épaisseur nominale du panneau.

Afin de permettre la libre dilatation du panneau il est nécessaire d'utiliser une cale de serrage en nez de riveteuse (cf. fig. 9). Elle permet d'assurer un jeu de l'ordre de 3/10^{ème} de mm entre le panneau Trespa® Meteon® et la fixation.

Afin de permettre la libre dilatation du panneau il est nécessaire d'utiliser une visseuse avec limiteur de couple et butée de profondeur. Afin d'assurer le centrage des vis dans les points coulissants, il est nécessaire d'utiliser un centreur (cf. fig. 11ter).

4.3.2.7 Traitement des joints

Les panneaux sont disposés de façon à ménager des joints verticaux et horizontaux de largeur proportionnée à leur dilatation maximum (2,5 mm/m). Compte tenu des tolérances de poses pouvant amener à voir réduite la largeur pratique de certains joints, il est raisonnable de fixer cette largeur nominale à 8 mm jusqu'au format maxi de 3050 x 2130 mm et 10 mm jusqu'au format maxi de 3650 x 2130 mm. Au-delà de 8 mm les joints horizontaux devront être fermés selon la figure 13bis.

Le joint feuillure est réalisé exclusivement par un transformateur agréé par Trespa.

Les joints verticaux peuvent rester ouverts ou être traités selon les dispositions de la figure 12.

4.3.2.8 Points singuliers

Les figures 14 à 23 constituent un catalogue d'exemples de solutions.

4.4 POSE EN ZONES EXPOSEES AUX CHOCS

Les performances aux chocs extérieurs du procédé Trespa® Meteon® TS700 Fixation sur ossature métallique correspondent, selon la norme P08-302 et les Cahiers du CSTB 3546-V2 et 3534, à la classe d'exposition Q3 et Q4 en paroi difficilement remplaçable définies aux tableaux 2 et 2bis.

Tableau 2 – Performances aux chocs – Pose plane

Epaisseur des panneaux (mm)	Entraxe des montants (en mm)	
	≤ 450	450 < e ≤ 750
6	Q4	Q3
8, 10 et 13	Q4	Q4

Aucune performance revendiquée pour des entraxes de montants supérieurs à 750 mm.

En pose cintrée, ces performances sont maintenues pour les épaisseurs de panneaux 6 et 8 mm en réduisant l'entraxe des montants.

Tableau 2bis – Performances aux chocs Pose cintrée

Épaisseur des panneaux (mm)	Entraxe des montants (en mm)	
	≤ 400	400 < e ≤ 550
6	Q4	
8	Q4	Q4

Non autorisé

Le remplacement d'un panneau accidenté est possible sans difficulté particulière.

4.5 MISE EN ŒUVRE AVEC FRUIT NEGATIF DE 0 A 90 DEGRES (CF. FIG. 24)

La mise en œuvre sur des façades à fruit négatif de 0 à 90 degrés (sous face) est admise pour le système sur les parois en béton neuves ou préexistantes en respectant les préconisations suivantes :

- L'épaisseur des panneaux est limitée à 6 et 8 mm,
- Les entraxes des profilés d'ossature et des fixations donnés dans les tableaux 11 à 15 sont réduits de 25% pour des raisons de déformation,
- Mise en œuvre d'un profilé rejet d'eau en pied de bardage rapporté,
- La structure porteuse de la sous-face doit être indépendante des ouvrages de façade.

4.6 POSE EN SOUS-FACE HORIZONTALE (CF. FIG. 26 ET 27)

La mise en œuvre en sous face horizontale est admise pour le système TS700 sur les parois en béton neuves ou préexistantes en respectant les préconisations suivantes :

- L'épaisseur des panneaux est limitée à 6 et 8 mm,
- Les entraxes des profilés d'ossature et des fixations donnés dans les tableaux 11 à 15 sont réduits de 25% pour des raisons de déformation,
- Mise en œuvre d'un profilé rejet d'eau en pied de bardage rapporté,
- La structure porteuse de la sous-face doit être indépendante des ouvrages de façade.

4.7 POSE DE PANNEAUX CINTRES (CF. FIG. 28)

La mise en œuvre des panneaux cintrés en bardage rapporté avec incurvation convexe est faite sur chantier manuellement, sur les parois en béton ou maçonnerie neuves ou préexistantes est admise en respectant les préconisations suivantes :

- L'épaisseur des panneaux est limitée à 6 et 8 mm,
- Les entraxes des profilés d'ossature et des fixations donnés dans les tableaux 11 à 14 sont réduits de 25%,
- La distance aux bords des fixations près des deux bords droits doit être de 20 mm,
- La hauteur du panneau doit être au plus de 0,5 x longueur du panneau,
- Le panneau doit présenter un rayon de courbure et une longueur minimum suivants en fonction de son épaisseur :
 - Épaisseur 6 mm : rayon de courbure de 2 m minimum et longueur de 1200 mm minimum,
 - Épaisseur 8 mm : rayon de courbure de 4 m minimum et longueur de 1800 mm minimum.

La pose s'effectue en commençant par la mise en œuvre des fixations sur une rive latérale du panneau puis sur toute la rangée contenant le point fixe puis sur la deuxième rive latérale. Toutes les autres fixations peuvent alors être mises en place.

Afin de permettre la libre dilatation du panneau il est nécessaire d'utiliser une cale de serrage en nez de riveteuse (cf. fig. 9). Elle permet d'assurer un jeu de l'ordre de 3/10^{ème} de mm entre le panneau Trespa® Meteor® et la fixation.

Afin de permettre la libre dilatation du panneau il est nécessaire d'utiliser une visseuse avec limiteur de couple et butée de profondeur. Afin d'assurer le centrage des vis dans les points coulissants, il est nécessaire d'utiliser un centreur (cf. fig. 11ter).

4.8 FOURNITURE – ASSISTANCE TECHNIQUE

La Société TRESPA FRANCE ne pose pas elle-même.

La mise en œuvre est effectuée par des entreprises spécialisées dans les revêtements de façades et de bardages rapportés, à la demande desquelles, la société TRESPA FRANCE peut apporter son assistance technique.

Les éléments commercialisés en FRANCE par TRESPA FRANCE se limitent aux panneaux.

Tous les autres éléments sont directement approvisionnés par le poseur en conformité avec les spécifications de la présente Annexe Technique.

4.9 ENTRETIEN ET REPARATION

4.9.1 Nettoyage

La nature non poreuse de la résine de surface empêche les salissures de pénétrer dans le panneau.

Les panneaux Trespa® Meteon® se nettoient facilement et ne nécessitent aucun entretien spécial.

Les salissures superficielles peuvent être enlevées à l'aide d'une éponge ou d'un linge humide non abrasif, de détergent ménager. Ce dernier ne doit contenir aucun composant abrasif. Les panneaux salis par des substances tenaces telles que les résidus de colle, de peinture, d'encre, de rouge à lèvres etc... peuvent être nettoyés avec un solvant organique comme l'alcool dénaturé, l'acétone, les solvants chlorés ou les solvants aromatiques. Les résidus de béton ou de ciment peuvent être enlevés avec un nettoyant spécifique. Les cires et les substances similaires pourront être éliminées en grattant avec précaution. L'utilisation des solvants et nettoyants chimiques devra être faite conformément aux règles d'hygiène et de sécurité.

L'élimination des graffitis, inscriptions à la peinture, au feutre ou à l'encre, peut être faite au moyen de décapant à base de solvants organiques adaptés disponibles dans le commerce sans que cela affecte la surface du panneau Trespa® Meteon®.

4.9.2 Rénovation

L'aspect des panneaux Trespa® Meteon® et les coloris n'évoluent presque pas dans le temps. La rénovation d'aspect se limitera simplement à des opérations de nettoyage.

4.9.3 Remplacement d'un panneau

Procéder simplement au démontage des points de fixation et au remplacement par un panneau neuf, en prenant soin de décaler les points de fixation.

4.10 POSE EN ZONES SISMIQUES DU BARDAGE RAPPORTE TRESPA® METEON® TS700 FIXATION SUR OSSATURE METALLIQUE (FIG. 29 A 31)

4.10.1 Domaine d'emploi

Pour des hauteurs d'ouvrage $\leq 3,5$ m, la pose en zones sismiques du procédé de bardage rapporté Trespa® Meteon® TS700 Fixation sur ossature métallique est autorisée sans disposition particulière, quelles que soient la catégorie d'importance du bâtiment et la zone de sismicité (cf. Guide ENS).

Le procédé de bardage rapporté Trespa® Meteon® TS700 Fixation sur ossature métallique peut être mis en œuvre sur des parois planes verticales, en zones et bâtiments suivant le tableau ci-dessous (selon l'arrêté du 22 octobre 2010 et ses modificatifs) :

4.10.1.1 Avec patte-équerre MFT MFI de la Société HILTI (conception librement dilatable)

Zones de sismicité	Classes de catégories d'importance des bâtiments			
	I	II	III	IV
1	✕	✕	✕	✕
2	✕	✕	X ^①	
3	✕	X ^②	X	
4	✕	X ^②	X	
✕	Pose autorisée sans disposition particulière selon le domaine d'emploi accepté,			
X	Pose autorisée sur parois planes et verticales en béton, selon les dispositions décrites dans cette Annexe,			
①	Pose autorisée sans disposition particulière selon le domaine d'emploi accepté pour les établissements scolaires à un seul niveau (appartenant à la catégorie d'importance III) remplissant les conditions du paragraphe 1.1 ³ des Règles de Construction Parasismiques PS-MI 89 révisées 92 (NF P06-014).			
②	Pose autorisée sans disposition particulière selon le domaine d'emploi accepté pour les bâtiments de catégorie d'importance II remplissant les conditions du paragraphe 1.1 ³ des Règles de Construction Parasismiques PS-MI 89 révisées 92 (NF P06-014).			
	Pose non autorisée			

3 Le paragraphe 1.1 de la norme NF P06-014 décrit son domaine d'application

4.10.1.2 Avec pattes-équerres SFS Intec Type B, ISOLALU LR 80 ou ISOLCO 3000 P ETANCO (conception bridée)

Zones de sismicité	Classes de catégories d'importance des bâtiments			
	I	II	III	IV
1	✗	✗	✗	✗
2	✗	✗	X ^①	X
3	✗	X ^②	X	X
4	✗	X ^②	X	X
✗	Pose autorisée sans disposition particulière selon le domaine d'emploi accepté,			
X	Pose autorisée sur parois planes et verticales ou en sous-face en béton, selon les dispositions décrites dans cette Annexe,			
①	Pose autorisée sans disposition particulière selon le domaine d'emploi accepté pour les établissements scolaires à un seul niveau (appartenant à la catégorie d'importance III) remplissant les conditions du paragraphe 1.1 ⁴ des Règles de Construction Parasismiques PS-MI 89 révisées 92 (NF P06-014).			
②	Pose autorisée sans disposition particulière selon le domaine d'emploi accepté pour les bâtiments de catégorie d'importance II remplissant les conditions du paragraphe 1.1 ⁴ des Règles de Construction Parasismiques PS-MI 89 révisées 92 (NF P06-014).			

L'emploi de panneaux de 13 mm d'épaisseur n'est pas visé en zones sismiques.

Pour la pose à fruit négatif de 0 à 90° (sous-face) ; l'épaisseur des panneaux est limitée à 6 et 8 mm en zones sismiques.

En bardage cintré

Le système de bardage rapporté Trespa Meteon TS700 Fixation sur ossature métallique d'épaisseur 6 et 8 mm maximum peut être mis en œuvre sur parois planes ou cintrées en béton banché conformes au DTU 23.1, en zones et bâtiments suivant le tableau ci-dessous (selon les arrêtés des 22 octobre 2010 et ses modificatifs) :

Zones de sismicité	Classes de catégories d'importance des bâtiments			
	I	II	III	IV
1	✗	✗	✗	✗
2	✗	✗	X ^①	
3	✗	X ^②	X	
4	✗	X ^②	X	
✗	Pose autorisée sans disposition particulière selon le domaine d'emploi accepté.			
X	Pose autorisée sur parois planes ou cintrées et verticales en béton, selon les dispositions décrites dans cette Annexe.			
①	Pose autorisée sans disposition particulière selon le domaine d'emploi accepté pour les établissements scolaires à un seul niveau (appartenant à la catégorie d'importance III) remplissant les conditions du paragraphe 1.1 ⁴ des Règles de Construction Parasismiques PS-MI 89 révisées 92 (NF P06-014).			
②	Pose autorisée sans disposition particulière selon le domaine d'emploi accepté pour les bâtiments de catégorie d'importance II remplissant les conditions du paragraphe 1.1 ⁴ des Règles de Construction Parasismiques PS-MI 89 révisées 92 (NF P06-014).			
	Pose non autorisée			

4.10.2 Assistance technique

La Société TRESPA France ne pose pas elle-même.

La Société TRESPA FRANCE apporte, sur demande, son assistance technique au maître d'ouvrage pour la conception et à l'entreprise pour la mise en œuvre.

4.10.3 Prescriptions

⁴ Le paragraphe 1.1 de la norme NF P06-014 décrit son domaine d'application

4.10.3.1 Support béton

Le support devant recevoir le procédé de bardage rapporté est en béton banché conforme à la norme DTU 23.1 et à l'Eurocode 8-P1.

4.10.3.2 Fixation des profils métalliques au support béton

La fixation au gros-œuvre béton est réalisée par des chevilles métalliques portant le marquage CE sur la base d'un ATE ou ETE selon ETAG 001 - Parties 2 à 5 (ou admis comme DEE) avec catégorie de performance C1 évaluée selon l'Annexe E pour toutes les zones de sismicité et toutes les catégories d'importance de bâtiments nécessitant une justification particulière.

Les chevilles en acier zingué peuvent convenir, lorsqu'elles sont protégées par un isolant, pour les emplois en atmosphères extérieures protégées rurales non pollués, urbaines et industrielles normales ou sévères. Pour les autres cas, les chevilles en acier inoxydable A4 doivent être utilisées.

Les chevilles métalliques doivent être fixées en partie haute des pattes-équerres.

Les chevilles métalliques doivent résister à des sollicitations données aux tableaux 3 à 6.

- Goujon de sécurité HST3 Ø 8, Ø 10 ou Ø 12 de la Société Hilti.
- Cheville chimique HIT-HY 200-A et tige HIT-Z de la Société Hilti.

Pour les configurations non envisagées dans ces tableaux, les sollicitations peuvent être calculées selon le Cahier du CSTB 3725, dans la limite du domaine d'emploi accepté.

4.10.3.3 Profils métalliques et pattes-équerres

Les profils métalliques verticaux et les pattes-équerres sont conformes aux prescriptions des Cahiers du CSTB 3194- V2, renforcées par les prescriptions suivantes :

Ossature acier galvanisé

- Le montage de l'ossature acier sera de conception bridée.
- Les profils en acier galvanisé sont de type oméga 30x30x30 mm pour les montants de jonction et type cornières 40x35 mm pour les montants intermédiaires.
- Les profils sont en acier galvanisé Z 275 et ont une épaisseur de 15/10ème mm.
- Les montants sont posés avec un entraxe de 750 mm maximum.
- Leur longueur est limitée à une hauteur d'étage.
- Les montants sont fractionnés au droit de chaque plancher de l'ouvrage, un joint de 10 mm est ménagé entre montants successifs.
- Les pattes-équerres en acier galvanisé Z 275, épaisseur 25/10ème mm de longueur comprise de 100 à 250 mm sont de marque ETANCO type ISOLCO 3000P ou SFS Intec type B. Les pattes-équerres sont posées en quinconce avec un espacement maxi de 1 m.
- Les profils sont fixés sur les pattes-équerres par deux vis autoperçuses SD5-H15- 5,5 x 22 mm disponible chez SFS Intec ou par deux vis autoperçuses Percinox 5,5 x 25 mm disponible chez ETANCO.

Ossature aluminium

- Le montage de l'ossature aluminium sera de conception bridée jusqu'à 3,00 m.
- Les profils Facalu sont en aluminium 6060 T5 et fabriqués par la Sté ETANCO.
- Les profils Facalu sont de type T de 110 x 52 mm pour les montants de jonction et type cornières 50 x 42 mm pour les montants intermédiaires.
- Les montants sont posés avec un entraxe de 750 mm maximum.
- Leur longueur est limitée à une hauteur d'étage.
- Les montants sont fractionnés au droit de chaque plancher de l'ouvrage, un joint de 10 mm est ménagé entre montants successifs.
- Les pattes-équerres ISOLALU LR 80 en aluminium de longueur comprise entre 50 à 160 mm sont fabriquées par la Société ETANCO. Les pattes-équerres sont posées en quinconce avec un espacement maxi de 1 m.
- Les profils sont fixés sur les pattes-équerres par rivets Alu / Inox C 16 disponible chez ETANCO.

Les profils MFT-L et MFT-T (cf. fig. 5)

- Le montage de l'ossature aluminium de HILTI sera de conception librement dilatable.

- Les profils MFT-L et MFT-T sont en aluminium 6063 T66 et fabriqués par la Société HILTI.
- Les profils HILTI MFT sont :
 - en T de 100 x 60 mm pour les montants de jonction,
 - en L de 60 x 40 mm pour les montants intermédiaires.
- Les montants sont posés avec un entraxe de 700 mm maximum.
- Les pattes-équerres MFT-MFI M et MFT-MFI L sont en alliage d'aluminium avec cale isolante intégrée de longueur 95 à 275 mm.

La déformation sous charge verticale des pattes-équerres Hilti est limitée à 1 mm.

- Le profilé aluminium est fixé à la patte-équerre par vis HILTI S-AD01S 5,5x19 (inox A2) ou HILTI S-AD01SS S,S 5x19 (inox A4).
- Les panneaux sont fixés sur l'ossature aluminium Hilti par vis A2 SX3/15 Ø 5,5 x 32 mm de la Société SFS intec.

4.10.3.4 Panneaux Trespa® Meteon®

Les panneaux d'épaisseur 6, 8 et 10 mm ont une hauteur maxi de 3050 mm, ils peuvent être fixés à l'aide de :

- Rivets AP16 5 x 16 mm de la Société SFS Intec ou rivets Alu / Inox C16 4,8 x 22 mm de la Société ETANCO.
- Vis autoperceuse SX5/D12 5,5 x 37 mm de la Sté SFS Intec.

Dans le cas où les panneaux ont une longueur supérieure à 1860 mm, le point fixe sera placé en alternance de façon à ne pas être positionné sur le même montant d'ossature.

Les panneaux ne peuvent pas ponter les jonctions d'ossature.

Tableaux des sollicitations sismiques

Tableau 3 – Sollicitations en traction-cisaillement (en N) appliquées à la cheville métallique
Ossature de conception bridée avec montant de longueur 3,20 m maintenu par 4 pattes-équerres de longueur 100 mm d'entraxe 1 m posées en quinconce
Selon l'arrêté du 22 octobre 2010 et ses modificatifs et de l'Eurocode 8-P1

Epaisseur 6 mm	Zones de sismicité	Plan perpendiculaire à la façade			Plan parallèle à la façade		
		Classes de catégories d'importance des bâtiments			Classes de catégories d'importance des bâtiments		
		II	III	IV	II	III	IV
Sollicitations Traction (N)	2		773	847		1988	2366
	3	773	847	920	1988	2366	2743
	4	932	1012	1093	2603	3017	3433
Sollicitations Cisaillement (V)	2		218	218		289	322
	3	218	218	218	289	322	358
	4	240	240	240	354	394	436

Les valeurs du tableau peuvent être divisées par 2 en posant les pattes-équerres en vis-à-vis (2 x 4 pattes) ou dans le cas d'une pose horizontale des panneaux en alternant la position des points fixes par rapport à l'ossature.

Tableau 4 – Sollicitations en traction-cisaillement (en N) appliquées à la cheville métallique
Ossature de conception bridée avec montant de longueur 3,20 m maintenu par 4 pattes-équerres de longueur 100 mm d'entraxe 1 m posées en quinconce
Selon l'arrêté du 22 octobre 2010 et ses modificatifs et de l'Eurocode 8-P1

Epaisseur 8 mm	Zones de sismicité	Plan perpendiculaire à la façade			Plan parallèle à la façade		
		Classes de catégories d'importance des bâtiments			Classes de catégories d'importance des bâtiments		
		II	III	IV	II	III	IV
Sollicitations Traction (N)	2		1005	1101		2584	3075
	3	1005	1101	1196	2584	3075	3566
	4	1211	1316	1421	3383	3923	4463
Sollicitations Cisaillement (V)	2		284	284		375	418
	3	284	284	284	375	418	465
	4	312	312	312	460	512	567

Les valeurs du tableau peuvent être divisées par 2 en posant les pattes-équerres en vis-à-vis (2 x 4 pattes) ou dans le cas d'une pose horizontale des panneaux en alternant la position des points fixes par rapport à l'ossature.

 **Domaine sans exigence parasismique**

Tableau 5 – Sollicitations en traction-cisaillement (en N) appliquées à la cheville métallique
Ossature de conception bridée avec montant de longueur 3,20 m maintenu par 4 pattes-équerres de
longueur 200 mm d'entraxe 1 m posées en quinconce
Selon l'arrêté du 22 octobre 2010 et ses modificatifs et de l'Eurocode 8-P1

Epaisseur 6 mm	Zones de sismicité	Plan perpendiculaire à la façade			Plan parallèle à la façade		
		Classes de catégories d'importance des bâtiments			Classes de catégories d'importance des bâtiments		
		II	III	IV	II	III	IV
Sollicitations Traction (N)	2		1456	1529		4558	5408
	3	1456	1529	1603	4558	5408	6257
	4	1682	1763	1845	5949	6883	7818
Sollicitations Cisaillement (V)	2		218	218		289	322
	3	218	218	218	289	322	358
	4	240	240	240	354	394	436

Les valeurs du tableau peuvent être divisées par 2 en posant les pattes-équerres en vis-à-vis (2 x 4 pattes) ou dans le cas d'une pose horizontale des panneaux en alternant la position des points fixes par rapport à l'ossature.

Tableau 6 – Sollicitations en traction-cisaillement (en N) appliquées à la cheville métallique
Ossature de conception bridée avec montant de longueur 3,20 m maintenu par 4 pattes-équerres de
longueur 200 mm d'entraxe 1 m posées en quinconce
Selon l'arrêté du 22 octobre 2010 et ses modificatifs et de l'Eurocode 8-P1

Epaisseur 8 mm	Zones de sismicité	Plan perpendiculaire à la façade			Plan parallèle à la façade		
		Classes de catégories d'importance des bâtiments			Classes de catégories d'importance des bâtiments		
		II	III	IV	II	III	IV
Sollicitations Traction (N)	2		1892	1988		5926	7030
	3	1892	1988	2084	5926	7030	8134
	4	2187	2292	2398	7733	8947	10162
Sollicitations Cisaillement (V)	2		284	284		375	418
	3	284	284	284	375	418	465
	4	312	312	312	460	512	567

Les valeurs du tableau peuvent être divisées par 2 en posant les pattes-équerres en vis-à-vis (2 x 4 pattes) ou dans le cas d'une pose horizontale des panneaux en alternant la position des points fixes par rapport à l'ossature.

 **Domaine sans exigence parasismique**

Pose en zones sismiques avec pattes-équerres Hilti MFT MFI

Tableau 7 – Sollicitations en traction-cisaillement appliquées à la cheville métallique

Pattes-équerres Hilti MFT MFI de longueur 95 et 275 mm maximum, posées en quinconce, espacées de 1 m

Ossature de conception librement dilatable avec montant de longueur 3000 mm maintenu par 4 chevilles d'entraxe 550 mm

Panneaux d'épaisseurs 6 mm de dimensions (H x L) 3 x 1,7 m

Selon les arrêtés des 22 octobre 2010 et ses modificatifs et de l'Eurocode 8-P1

Panneau de 6 mm		Patte-équerre 95 mm						Patte-équerre 275 mm					
		Classe de catégorie d'importance des bâtiments			Classe de catégorie d'importance des bâtiments			Classe de catégorie d'importance des bâtiments			Classe de catégorie d'importance des bâtiments		
TRACTION N [Newton]	Zones de sismicité	II	III	IV	II	III	IV	II	III	IV	II	III	IV
		Point Coulissant			Point fixe			Point Coulissant			Point fixe		
Plan parallèle à la façade	2		102			413			319			1286	
	3	134	161		444	471		418	502		1385	1468	
	4	195	234		505	544		608	730		1575	1696	
Plan perpendiculaire à la façade	2		117			392			117			1049	
	3	154	184		417	439		154	184		1074	1096	
	4	223	268		466	497		223	268		1123	1154	
CISAILLEMENT N [Newton]	Zones de sismicité	II	III	IV	II	III	IV	II	III	IV	II	III	IV
		Point Coulissant			Point fixe			Point Coulissant			Point fixe		
Plan parallèle à la façade	2		35			205			35			205	
	3	46	56		207	209		46	56		207	209	
	4	67	81		213	217		67	81		213	217	
Plan perpendiculaire à la façade	2		–			202			–			202	
	3	–	–		202	202		–	–		202	202	
	4	–	–		202	202		–	–		202	202	

	Domaine sans exigence parasismique
	Pose non autorisée
–	Valeurs non déterminantes pour les fixations

Tableau 8 – Sollicitations en traction-cisaillement appliquées à la cheville métallique
Pattes-équerres Hilti MFT MFI de longueur 95 et 275 mm maximum, posées en quinconce, espacées de 1 m
Ossature de conception librement dilatable avec montant de longueur 3 m maintenu par 4 chevilles d'entraxe 750 mm, panneaux d'épaisseurs 8 mm de dimensions (H x L) 3 x 1,53 m
Selon les arrêtés des 22 octobre 2010 et ses modificatifs et de l'Eurocode 8-P1

Panneau de 8 mm		Patte-équerre 95 mm						Patte-équerre 275 mm					
		Classe de catégorie d'importance des bâtiments			Classe de catégorie d'importance des bâtiments			Classe de catégorie d'importance des bâtiments			Classe de catégorie d'importance des bâtiments		
TRACTION N [Newton]	Zones de sismicité	II	III	IV	II	III	IV	II	III	IV	II	III	IV
		Point Coulissant			Point fixe			Point Coulissant			Point fixe		
Plan parallèle à la façade	2		157			631			488			1967	
	3	205	246		679	720		639	767		2118	2245	
	4	298	358		772	832		930	1116		2408	2594	
Plan perpendiculaire à la façade	2		179			599			179			1604	
	3	235	282		638	671		235	282		1642	1675	
	4	341	410		713	760		341	410		1717	1765	
CISAILLEMENT N [Newton]	Zones de sismicité	II	III	IV	II	III	IV	II	III	IV	II	III	IV
		Point Coulissant			Point fixe			Point Coulissant			Point fixe		
Plan parallèle à la façade	2		54			313			54			313	
	3	71	85		317	320		71	85		317	320	
	4	103	123		325	332		103	123		325	332	
Plan perpendiculaire à la façade	2		–			309			–			309	
	3	–	–		309	309		–	–		309	309	
	4	–	–		309	309		–	–		309	309	

	Domaine sans exigence parasismique
	Pose non autorisée
—	Valeurs non déterminantes pour les fixations

Tableau 9 – Sollicitations en traction-cisaillement appliquées à la cheville métallique
Pattes-équerres Hilti MFT MFI de longueur 95 et 275 mm maximum, posées en quinconce, espacées de 1 m
Ossature de conception librement dilatable avec montant de longueur 3 m maintenu par 4 chevilles d'entraxe 750 mm, panneaux d'épaisseurs 10 mm de dimensions (H x L) 3 x 1,53 m
Selon les arrêtés des 22 octobre 2010 et ses modificatifs et de l'Eurocode 8-P1

Panneau de 10 mm		Patte-équerre 95 mm						Patte-équerre 275 mm					
		Classe de catégorie d'importance des bâtiments			Classe de catégorie d'importance des bâtiments			Classe de catégorie d'importance des bâtiments			Classe de catégorie d'importance des bâtiments		
TRACTION N [Newton]	Zones de sismicité	II	III	IV	II	III	IV	II	III	IV	II	III	IV
		Point Coulissant			Point fixe			Point Coulissant			Point fixe		
Plan parallèle à la façade	2		189			761			589			2372	
	3	247	297		819	869		771	925		2555	2709	
	4	360	432		932	1004		1122	1346		2905	3129	
Plan perpendiculaire à la façade	2		216			723			216			1935	
	3	283	340		770	809		283	340		1981	2021	
	4	412	494		860	917		412	494		2071	2129	
CISAILLEMENT N [Newton]	Zones de sismicité	II	III	IV	II	III	IV	II	III	IV	II	III	IV
		Point Coulissant			Point fixe			Point Coulissant			Point fixe		
Plan parallèle à la façade	2		65			378			65			378	
	3	85	102		382	386		85	102		382	386	
	4	124	149		393	401		124	149		393	401	
Plan perpendiculaire à la façade	2		–			372			–			372	
	3	–	–		372	372		–	–		372	372	
	4	–	–		372	372		–	–		372	372	

	Domaine sans exigence parasismique
	Pose non autorisée
–	Valeurs non déterminantes pour les fixations

Tableaux et figures

Tableau 10 - Propriétés mécaniques et physiques des panneaux Trespa® Meteon® / Meteon® FR

TRESPA® METEON® / TRESPA® METEON® FR				EDS (Meteon)	EDF (Meteon FR)
PROPRIETE	METHODE D'ESSAI	PROPRIETE ou ATTRIBUT	UNITE	Coloris : tous	Coloris : tous
				CLASSIFICATION / VALEUR	
DÉFAUTS DE SURFACE					
Défauts de surface	EN 438-2 : 4	Tâches, salissures et défauts similaires	mm ² /m ²	≤ 2	
		Fibres, cheveux, rayures	mm/m ²	≤ 20	
TOLÉRANCES DIMENSIONNELLES					
Tolérances dimensionnelles	EN 438-2 : 5	Épaisseur	mm	6.0 ≤ t < 8.0: ± 0.40	
				8.0 ≤ t < 12.0: ± 0.50	
			mm	12.0 ≤ t < 16.0: ± 0.60	
	EN 438-2 : 9	Planéité	mm/m	≤ 2	
	EN 438-2 : 6	Longueur et largeur	mm	+ 5 / 0	
	EN 438-2 : 7	Rectitude des bords	mm/m	≤ 1	
	Trespa STD	Équerrage	mm	SF 2550 x 1860 = différence maxi entre diagonales (x-y) = 4 IF 3050 x 1530 = différence maxi entre diagonales (x-y) = 4 FF 3650 x 1860 = différence maxi entre diagonales (x-y) = 5 ZF 4270 x 2130 = différence maxi entre diagonales (x-y) = 6	
PROPRIETE PHYSIQUE					
Résistance au choc d'une bille de grand diamètre	EN 438-2 : 21	Diamètre de l'empreinte - Hauteur de chute 1.8m	mm	≤ 10	
Stabilité dimensionnelle à température élevée	EN 438-2 : 17	Variation dimensionnelle cumulée	Longitudinal %	≤ 0,25	
		Variation dimensionnelle cumulée	Transversal %	≤ 0,25	
Résistance en ambiance humide	EN 438-2 : 15	Accroissement de la masse	%	≤ 3	
		Aspect	Classement	≥ 4	
Module d'élasticité	EN ISO 178	Contrainte	Mpa	≥ 9000	
Résistance à la flexion	EN ISO 178	Contrainte	Mpa	≥ 120	
Résistance à la traction	EN ISO 527-2	Contrainte	Mpa	≥ 70	
Densité	EN ISO 1183	Densité	g/cm ³	≥ 1,35	
Résistance des fixations	ISO 13894-1	Résistance à l'arrachement	N	6 mm : ≥ 2000	
				8 mm : ≥ 3000	
				≥ 10 mm : ≥ 4000	
RESISTANCE AUX INTEMPERIES					
Résistance au choc climatique	EN 438-2 : 19	Indice de résistance à la flexion (Ds)	Index	≥ 0,80	
		Module de flexion (Dm)	Index	≥ 0,80	
		Aspect	Classement	≥ 4	
Résistance à la lumière ultraviolette	EN 438-2 : 28	Contraste	Echelle de gris ISO 105 A02	4-5	
		Aspect	Classement	≥ 4	
Résistance aux intempéries artificielles (incluant la solidité de couleur) <i>Cycle Europe de l'Ouest</i>	EN 438-2 : 29	Contraste	Echelle de gris ISO 105 A02	4-5	
			Echelle de gris ISO 105 A03	4-5	
		Aspect	Classement	≥ 4	
Résistance au dioxyde de soufre (SO ₂)	DIN 50018	Contraste	Echelle de gris ISO 105 A02	4-5	
			Echelle de gris ISO 105 A03	4-5	
		Aspect	Classement	≥ 4	
PERFORMANCE AU FEU					
Réaction au feu	EN 13501-1	Classification - ep = 6 mm	Euroclass	D-s2, d0	B-s2, d0
		Classification - ep ≥ 8 mm	Euroclass	D-s2, d0	B-s1, d0
AUTRES CARACTERISTIQUES					
Résistance / Conductivité thermique	EN 12524	Résistance / Conductivité thermique	W / mK	0,3	

Valeurs certifiées  :

- Contrainte à rupture : ≥ 120 MPa
- Module d'élasticité : ≥ 9000 MPa

Nota : Tableau 11 à tableau 15 – Les entraxes entre montants verticaux sont limités selon les finitions du panneau Trespa® Meteon® comme défini au tableau §4.2.2.

**Tableau 11 – Tableaux des charges de vent normal (selon les règles NV65 modifiées) – Entraxe entre montants verticaux
H = 450 mm sur parois planes**

Disposition des fixations sur h x v	Epaisseur	Entraxe entre fixations le long des montants (mm)										
		200	250	300	350	400	450	500	550	600	650	750
2 x 2	6 mm	685	685	685	685	685	685					
	8 mm	1625	1625	1625	1625	1625	1625	1185	890	685		
	10 mm	>3000	>3000	>3000	>3000	>3000	>3000	2315	1740	1340	1055	685
	13 mm	>3000	>3000	>3000	>3000	>3000	>3000	>3000	>3000	2940	2315	1505
2 x 3 ou 2 x n	6 mm	685	685	685	685	685	685					
	8 mm	1625	1625	1625	1625	1625	1625	1185	890	685		
	10 mm	>3000	>3000	>3000	>3000	>3000	>3000	2315	1740	1340	1055	685
	13 mm	>3000	>3000	>3000	>3000	>3000	>3000	>3000	2970	2940	2315	1505
3 x 2 ou n x 2	6 mm	>3000	2850	2375	2035	1780	1585					
	8 mm	>3000	>3000	>3000	>3000	>3000	>3000	2845	2140	1645		
	10 mm	>3000	>3000	>3000	>3000	>3000	>3000	>3000	>3000	2780	2530	1645
	13 mm	>3000	>3000	>3000	>3000	>3000	>3000	>3000	>3000	2780	2315	2250
3 x 3 ou n x n	6 mm	1645	1645	1645	1645	1645	1520	1200	905			
	8 mm	>3000	2850	2375	2035	1785	1585	1425	1295	1190	1100	845
	10 mm	>3000	2850	2375	2035	1785	1585	1425	1295	1190	1100	950
	13 mm	>3000	2850	2375	2035	1785	1585	1425	1295	1190	1100	950

n > 3

h : disposition des fixations horizontalement

v : disposition des fixations verticalement le long des montants

 Hors spécification TRESPA

**Tableau 12 – Tableaux des charges de vent normal (selon les règles NV65 modifiées) – Entraxe entre montants verticaux
H = 550 mm sur parois planes**

		Entraxe entre fixations le long des montants en mm : v										
		200	250	300	350	400	450	500	550	600	650	750
Disposition des fixations sur h x v	Epaisseur											
	2 x 2	8 mm	890	890	890	890	890	890	890	890	685	
10 mm		1740	1740	1740	1740	1740	1740	1740	1740	1340	1055	685
13 mm		>3000	>3000	>3000	>3000	>3000	>3000	>3000	>3000	>3000	2940	2315
2 x 3 ou 2 x n	8 mm	890	890	890	890	890	890	890	890	685	540	
	10 mm	1740	1740	1740	1740	1740	1740	1740	1740	1340	1055	685
	13 mm	>3000	>3000	>3000	>3000	>3000	>3000	>3000	2715	2465	2260	2090
3 x 2 ou n x 2	6 mm	905	905	905	905	905	905					
	8 mm	2140	2140	2140	2140	2140	2140	2140	2140	1645		
	10 mm	>3000	>3000	>3000	>3000	>3000	>3000	2970	2695	2465	2275	2110
3 x 3 ou n x n	6 mm	905	905	905	905	905	905	905	905			
	8 mm	2140	2140	1945	1665	1460	1295	1170	1060	975	900	780
	10 mm	2915	2335	1945	1665	1460	1295	1170	1060	975	900	780
	13 mm	2915	2335	1945	1665	1460	1295	1170	1060	975	900	780

n > 3

h : disposition des fixations horizontalement

v : disposition des fixations verticalement le long des montants

hors specification TRESPA

**Tableau 13 – Tableaux des charges de vent normal (selon les règles NV65 modifiées) – Entraxe entre montants verticaux
H = 600 mm sur parois planes**

		Entraxe entre fixations le long des montants en mm : v											
		200	250	300	350	400	450	500	550	600	650	750	
Disposition des fixations sur h x v	Epaisseur												
	2 x 2	8 mm	685	685	685	685	685	685	685	685	685	685	
10 mm		1340	1340	1340	1340	1340	1340	1340	1340	1340	1055	685	
13 mm		2940	2940	2940	2940	2940	2940	2940	2940	2940	2940	2315	1505
2 x 3 ou 2 x n	8 mm	685	685	685	685	685	685	685	685	685	540		
	10 mm	1340	1340	1340	1340	1340	1340	1340	1340	1340	1055	685	
	13 mm	2940	2940	2940	2940	2940	2780	2500	2275	2085	1925	1505	
3 x 2 ou n x 2	8 mm	1645	1645	1645	1645	1645	1645	1645	1645	1645			
	10 mm	>3000	>3000	>3000	>3000	>3000	>3000	2725	2470	2260	2085	1935	1645
	13 mm	>3000	>3000	>3000	>3000	>3000	>3000	2725	2470	2260	2085	1935	1690
3 x 3 ou n x n	8 mm	1645	1645	1645	1530	1335	1190	1070	975	890	825	715	
	10 mm	2675	2140	1785	1530	1335	1190	1070	975	890	825	715	
	13 mm	2675	2140	1785	1530	1335	1190	1070	975	890	825	715	

n > 3

h : disposition des fixations horizontalement

v : disposition des fixations verticalement le long des montants

hors specification TRESPA

**Tableau 14 – Tableaux des charges de vent normal (selon les règles NV65 modifiées) – Entraxe entre montants verticaux
H = 750 mm sur parois planes**

		Entraxe entre fixations le long des montants en mm : v										
		350	400	450	500	550	600	650	750	800	850	900
Disposition des fixations sur h x v	Epaisseur											
	2 x 2	10 mm	685	685	685	685	685	685	685	685		
13 mm		1505	1505	1505	1505	1505	1505	1505	1505	1240	1035	875
2 x 3 ou 2 x n	10 mm	685	685	685	685	685	685	685	685			
	13 mm	1505	1505	1505	1505	1505	1505	1505	1505	1350	1240	1035
3 x 2 ou n x 2	8 mm	845	845	845	845	845	845					
	10 mm	1645	1645	1645	1645	1645	1645	1645	1550	1350		
3 x 3 ou n x n	13 mm	2735	2425	2180	1975	1810	1670	1550	1350	1270	1200	1135
	8 mm	845	845	845	845	780	715	660	570			
	10 mm	1225	1070	950	855	780	715	660	570	534	503	503
	13 mm	1225	1070	950	855	780	715	660	570	534	503	503

n > 3

h : disposition des fixations horizontalement

v : disposition des fixations verticalement le long des montants

hors specification TRESPA

**Tableau 15 – Tableaux des charges de vent normal (selon les règles NV65 modifiées) – Entraxe entre montants verticaux
H = 900 mm sur parois planes**

		Entraxe entre fixations le long des montants en mm : v							
		500	550	600	650	700	750	800	900
Disposition des fixations sur h x v	Epaisseur								
2 x 2	13 mm	875	875	875	875	875	875	875	875
2 x 3 ou 2 x n	13 mm	875	875	875	875	875	875	875	875
3 x 2 ou n x 2	10 mm	955	955	955	955	955	955		
	13 mm	1650	1510	1390	1290	1205	1125	1060	950
3 x 3 ou n x n	10 mm	715	650	595	550	510			
	13 mm	715	650	595	550	510			

n > 3

h : disposition des fixations horizontalement

v : disposition des fixations verticalement le long des montants

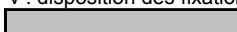
 hors specification TRESPA

Tableau 16 – Coefficients de transmission thermique, ponctuel χ et surfaciques U_c du bardage rapporté en fonction du type de fixations, du type de patte-équerre et de l'épaisseur d'isolation

COEFFICIENTS χ POUR MFT-MFI L ET MFT-MFI M

Les coefficients thermiques pour chaque patte équerre avec sa cale isolante sont rappelés dans les tableaux suivants :

Patte-équerre et cale isolante	Epaisseur d'isolant avec $\lambda = 0,03$ W/(m.K)	Coefficient U_c en W/m ² K	Coefficient χ de la patte équerre avec sa cale isolante ⁽¹⁾ en W/K	
			Type de fixation de la patte équerre :	
			Cheville HRD-H 10 ⁽²⁾	Goujon HST-R 10 ⁽³⁾
MFT-MFI L	50 mm	0,50	0,156	0,148
	100 mm	0,27	0,161	0,155
	200 mm	0,14	0,144	0,139
	250 mm	0,12	0,135	0,131
MFT-MFI M	50 mm	0,50	0,091	0,088
	100 mm	0,27	0,094	0,091
	200 mm	0,14	0,082	0,080
	250 mm	0,12	0,076	0,074

⁽¹⁾ le coefficient χ de l'équerre avec sa cale isolante prend en compte la présence des fixations de la patte équerre au mur support (trois fixations pour MFT-MFI L et une seule pour MFT-MFI M).

⁽²⁾ cheville HRD-H 10 : une vis de $\varnothing 7$ en acier associée à une douille en polyamide de $\varnothing 10$.

⁽³⁾ goujon HST-R 10 en acier inox de $\varnothing 10$.

Tableau 17 – Coloris

Référence	Coloris
Métallique	
M 10.5.5	Deep Copper
M 05.6.1	Urban Brown
M 06.4.1	Amber
M 21.8.1	Graphite Grey
M 21.3.4	Azurite Blue
M 35.7.1	Malachite Green
M 40.4.3	Mustard Yellow
M 51.0.1	Aluminium Grey
M 51.0.2	Urban Grey
M 53.0.1	Copper Red
M 53.0.2	Copper Yellow
M 05.5.1	Titanium Bronze
M 04.4.1	Titanium Silver
Décor bois	
NW02	Elegant Oak
NW03	Harmony Oak
NW04	Pacific Board
NW05	Loft Brown
NW06	Montreux Amber
NW07	Montreux Sunglow
NW08	Italian Walnut
NW09	Wenge
NW10	English Cherry
NW11	Santos Palisander
NW12	Natural Bagenda
NW13	Country Wood
NW14	French Walnut
NW15	Milano Sabbia
NW16	Milano Terra
NW17	Milano Grigio
NW18	Light Mahogany
NW19	Dark Mahogany
NW22	Slate Wood
NW23	Nordic Black
NW24	Greyed Cedar
NW25	Hesbania
NW26	Core Ash
NW27	Denver Oak
NW28	Halmstad
NW29	Woodstone
NW30	Tropical Ipe
Naturals	
NM01	Rusted Brown
NM02	Forged Alloy
NM03	Corroded Green
NM04	Sintered Alloy
NM05	Hardened Brown
NM06	Tempered Grey
NM07	Casted Grey

NW08	Crafted White
NA11	French Limestone
NA12	Natural Chalkstone
NA13	Silver Quartzite
NA14	Weathered Basalt
NA15	Indian Terra Cotta
NA16	Belgian Bluestone
NA17	Natura Graphite
NA18	Natural Slate
NA19	Italian Slate
Focus	
CM03.06	Tribeca Gold
CM03.10	Tribeca Bronze
CM03.16	Tribeca Iron
CM03.24	Tribeca Zinc
CM05.04	Santiago Blanco
CM05.21	Santiago Gris
CM05.25	Santiago Noche
CM06.21	Bilbao Tierra
CM06.25	Bilbao Sombra
CM09.03	Brooklyn Steel
CM09.06	Brooklyn Bronze
CM09.51	Brooklyn Aluminium
C01.21	Chester Grey
C01.25	Chester Anthracite
C01.70	Chester Cement
C06.24	Bilbao Selva
C08.03	Brooklyn Classic
C08.21	Brooklyn Luna
C08.25	Brooklyn Anthracite
Couleurs unies	
A03.0.0	White
A03.1.0	Pastel Grey
A03.4.0	Silver Grey
A04.0.0	Cream White
A04.0.1	Pearl Yellow
A04.0.2	Pale Yellow
A04.0.5	Zinc Yellow
A04.1.7	Gold Yellow

A05.0.0	Pure White
A05.1.0	Papyrus White
A05.1.1	Stone Beige
A05.1.2	Champagne
A05.1.4	Sun Yellow
A05.5.0	Quartz Grey
A06.3.5	Ochre
A06.5.1	Toscana Greige
A06.7.1	Natural Greige
A07.1.1	Sand
A08.2.1	Mid Beige
A08.2.3	Salmon
A08.3.1	Stone Grey
A08.4.5	Rusty Red
A08.8.1	Dark Brown
A09.6.4	Mahogany Red
A10.1.8	Red Orange
A10.3.4	Terra Cotta
A10.4.5	Sienna Brown
A10.6.1	Taupe
A11.4.4	English Red
A11.8.0	Ceramic Greige
A12.1.8	Passion Red
A12.3.7	Carmine Red
A12.4.5	East Red
A12.6.3	Wine Red
A14.7.2	Deep Red Brown
A16.5.1	Mauve
A17.3.5	Cyclam
A19.7.1	Charcoal Grey
A20.5.2	Lavender Blue
A20.7.2	Dark Blue
A21.1.0	Winter Grey
A21.5.1	Mid Grey
A21.5.4	Cobalt Blue
A21.7.0	Steel Grey
A22.1.6	Royal Blue
A22.2.1	Bluish Grey

A22.2.4	Powder Blue
A22.3.1	Ocean Grey
A22.4.4	Brilliant Blue
A22.6.2	Dark Denim
A23.0.4	Mineral Blue
A24.4.1	Steel Blue
A25.8.1	Anthracite Grey
A26.5.4	Pacific
A28.2.1	Aquamarine
A28.6.2	Mid Green
A30.3.2	Verdigris
A32.2.1	Translucent Green
A32.7.2	Dark Green
A33.3.6	Brilliant Green
A34.8.1	Forest Green
A35.4.0	Cactus Green
A36.3.5	Turf Green
A37.0.8	Lime Green
A37.2.3	Spring Green
A41.0.6	Mojito Green
A70.0.0	Slate Grey
A90.0.0	Black
Lumen (effet Diffuse, Oblique et Specular)	
L05.0.0	Athens White
L06.5.1	Italian Greige
L09.6.4	Indian Brown
L12.4.5	California Red
L19.7.1	Iceland Grey
L21.5.1	London Grey
L25.8.1	New York Grey
L70.0.0	Alabama Grey
L90.0.0	Metropolis Black
Lumen Metallics (effet Diffuse, Oblique et Specular)	
LM0561	Roman Bronze
LM1055	Persian Copper
LM0641	China Gold
LM2181	Siberian Platinum
LM5101	Paris Silver

D'autres coloris et aspects, vérifiés de comportement équivalent en vieillissement artificiel peuvent être proposés dans le cadre de l'élargissement de la gamme actuelle après justification des caractéristiques de résistance à la lumière sous lampe à arc au Xénon après 3000 heures d'exposition au Xénotest selon les modalités des normes ISO 4892 et DIN 53-387 (soit une énergie rayonnée de 6 GJ/m²) et évaluation d'après échelle des gris \geq 4-5 selon ISO 105A02.

Sommaire des figures

Figure 1 – Principe.....	32
Figure 2 – Fixation des panneaux.....	33
Figure 3 – Perçage.....	34
Figure 3bis – Rivetage.....	34
Figure 4 – Profilés acier galvanisé.....	35
Figure 4bis – Profilés aluminium FACALU.....	36
Figure 5 – Patte-équerre Hilti MFT-MFI M et MFT-MFI L.....	37
Figure 6 – Patte-équerre ISOLCO 3000 P C1 ETANCO.....	38
Figure 7 – Pattes-équerres ISOLALU LR 80 et LR150 d'ETANCO.....	39
Figure 8 – Patte-équerre Type B SFS Intec.....	40
Figure 9 – Cale de serrage.....	41
Figure 10 – Foret de centrage.....	41
Figure 11 – Centreur de perçage.....	42
Figure 11bis – Exemples de références de produits.....	43
Figure 11ter – Pose avec vis – Centreur de vis.....	44
Figure 12 – Exemple de joints verticaux.....	45
Figure 13 – Exemple de joint horizontal ouvert.....	46
Figure 13bis – Différents exemples de joints horizontaux fermés.....	47
Figure 14 – Points singuliers – Coupe horizontale.....	48
Figure 15 – Points singuliers – Coupe verticale.....	49
Figure 16 – Appui de baie – Exemple d'ossature en acier galvanisé.....	50
Figure 17 – Joint de dilatation.....	51
Figure 18 – Retour tableau – Exemple d'ossature en acier galvanisé.....	51
Figure 19 – Linteau.....	52
Figure 20 – Fractionnement de l'ossature métallique – Montant au longueur maxi 3 m et 6 m en acier.....	53
Figure 21 – Fractionnement de la lame d'air – Exemple d'ossature en acier galvanisé.....	53
Figure 22 – Arrêt haut bardage sous acrotère.....	54
Figure 23 – Angle sous-face.....	54
Figure 24 – Schéma du fruit négatif.....	55
Figure 25 – Pose en paroi inclinée.....	55
Figure 26 – Pose en sous-face.....	56
.....	56
Figure 27 – Ossatures de la sous-face.....	56
Figure 28 – Pose en paroi courbe convexe.....	57
Figure 29 – Pose en zones sismiques – Présentation ossature métal en zone sismique.....	58
Figure 30 – Pose en zones sismiques – Fractionnement de l'ossature au droit de chaque plancher.....	59
Figure 31 – Pose en zones sismiques – Joint de dilatation compris entre 12 et 15 cm.....	60

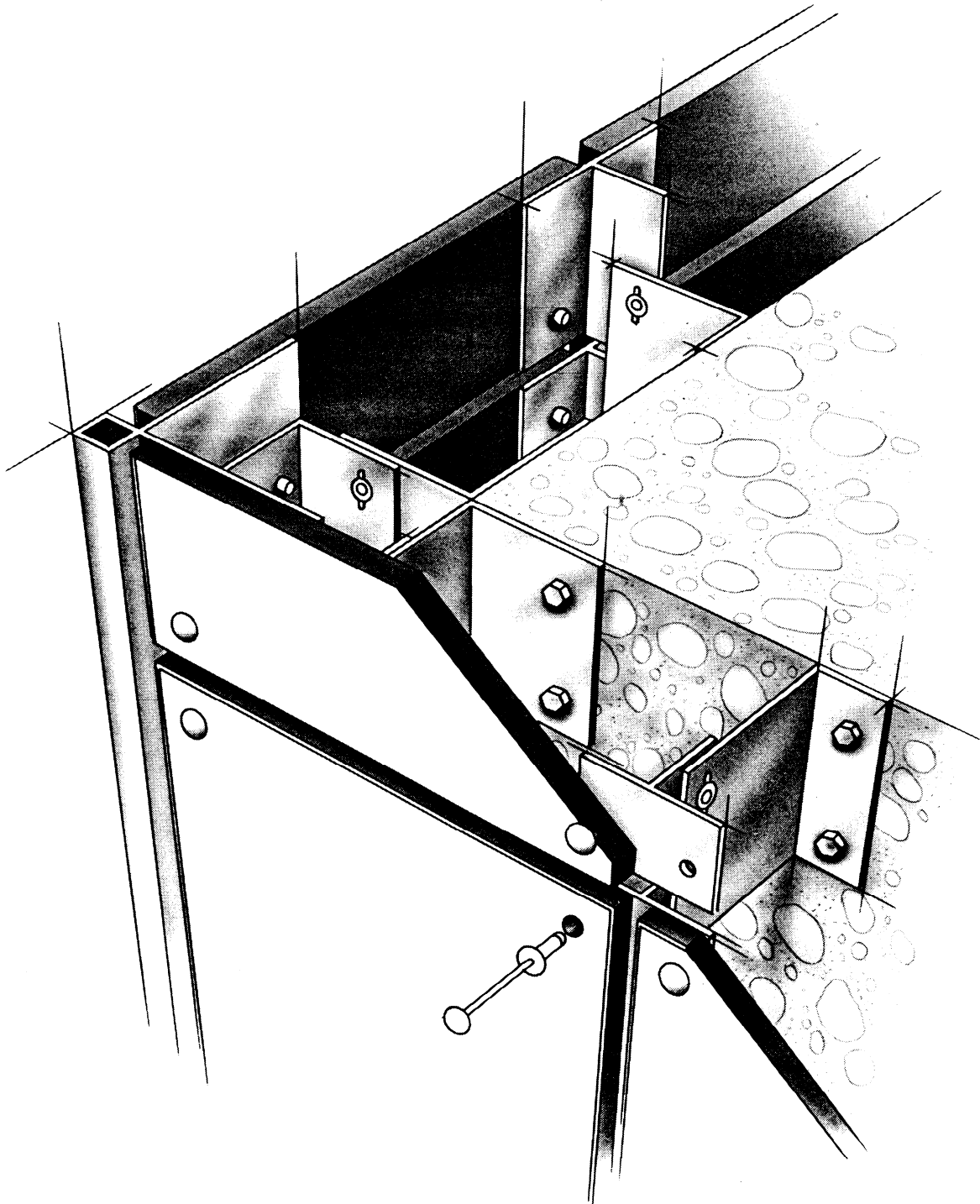
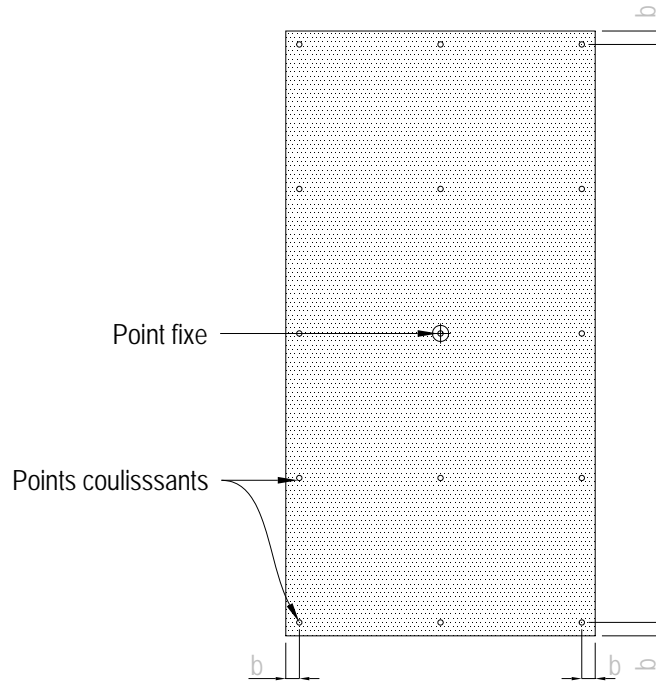
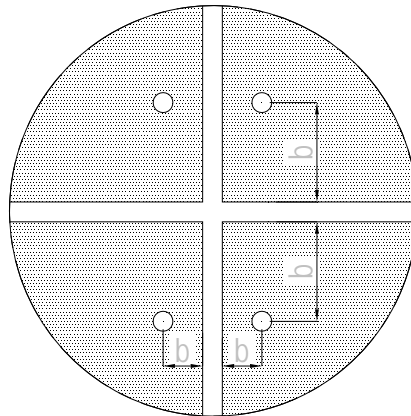
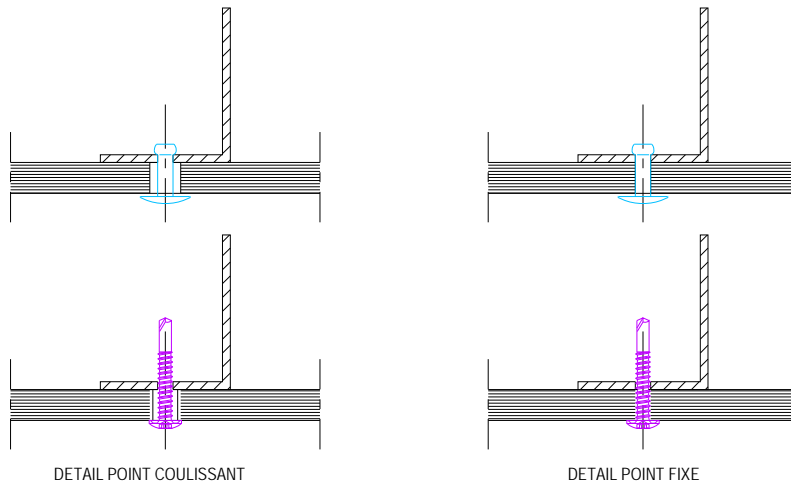


Figure 1 - Principe



$20 \text{ mm} = b = 10 \times \text{l'épaisseur du panneau}$



$20 \text{ mm} < b < 10 \times \text{l'épaisseur du panneau}$

Figure 2 – Fixation des panneaux

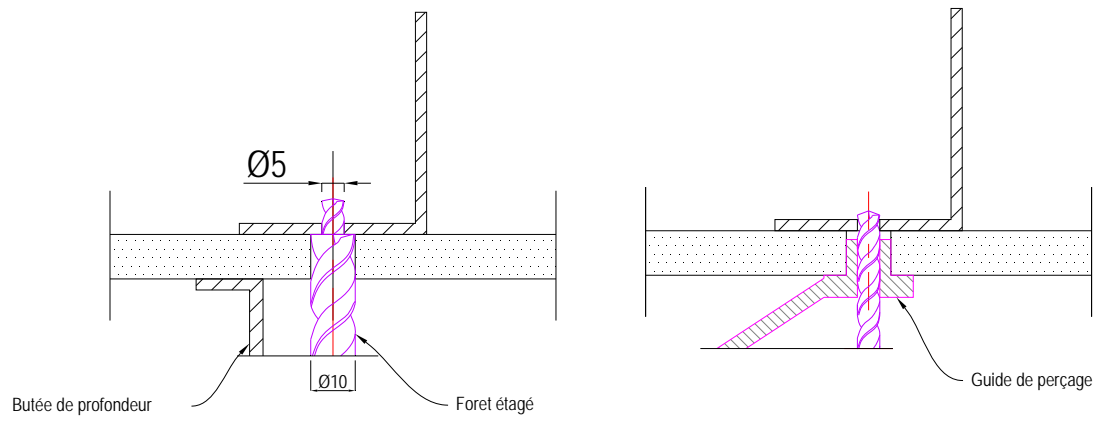


Figure 3 – Perçage

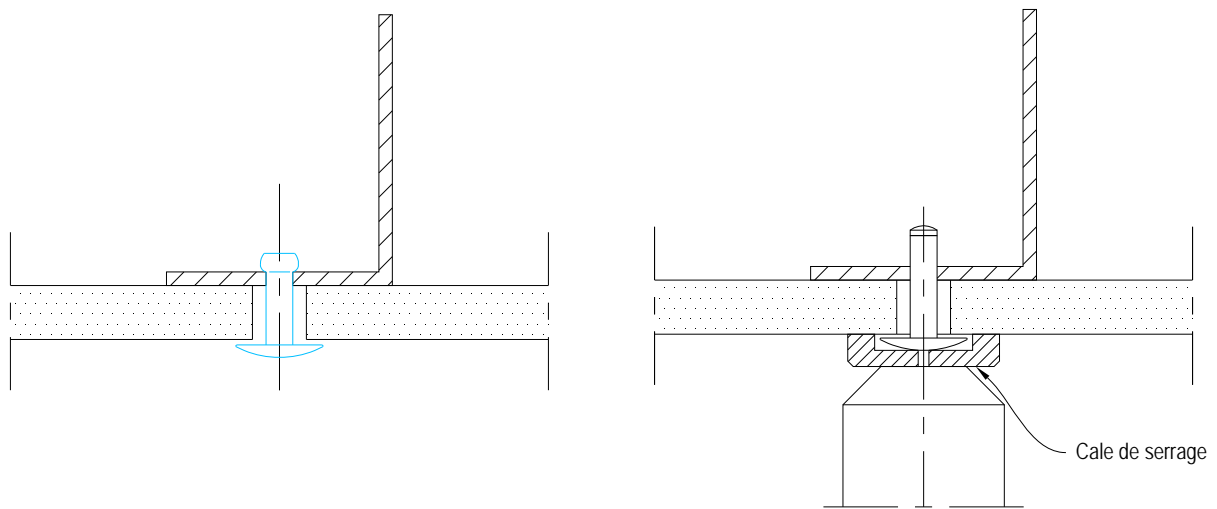


Figure 3bis – Rivetage

Profilés d'ossature en acier (exemple)

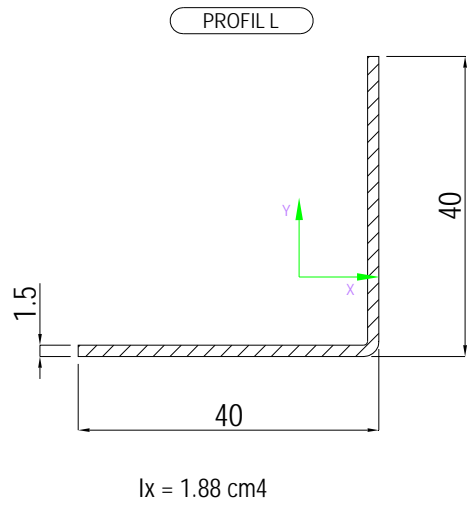
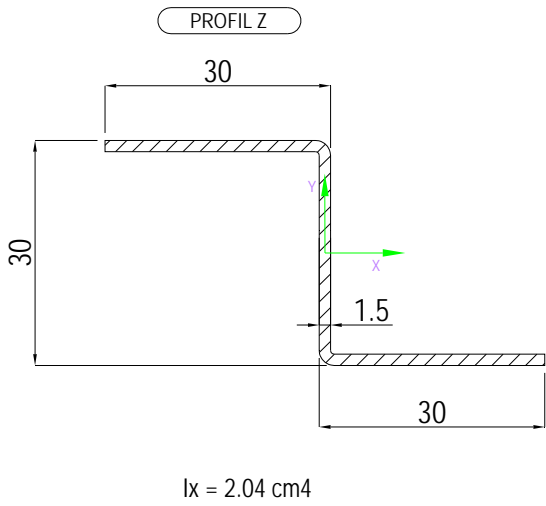
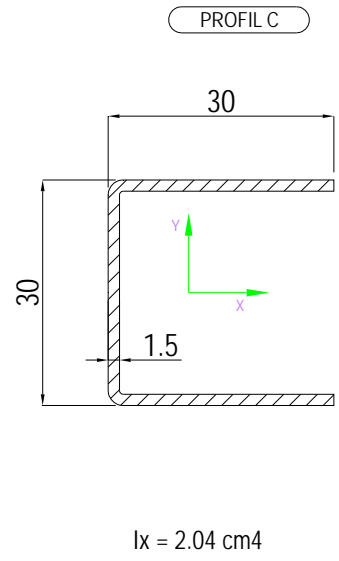
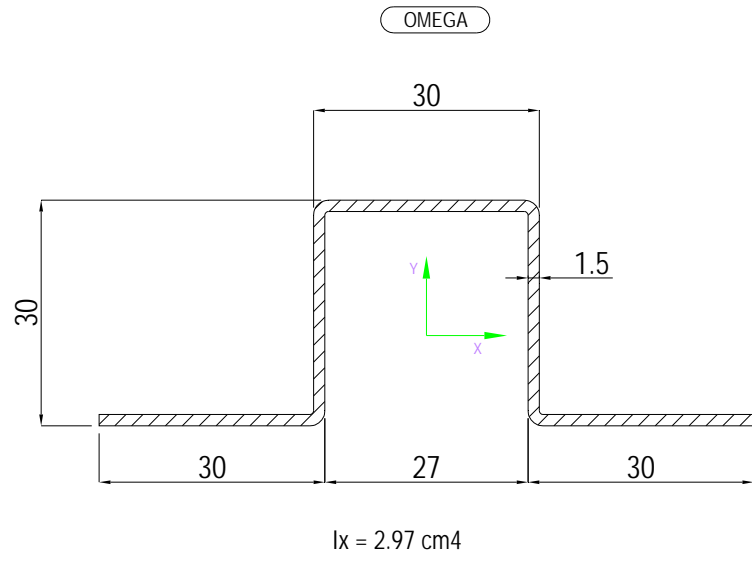
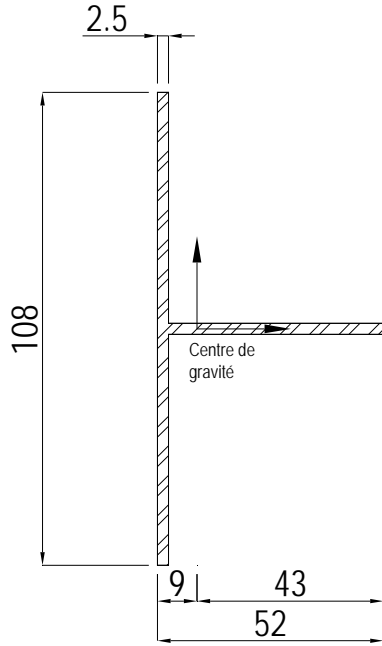


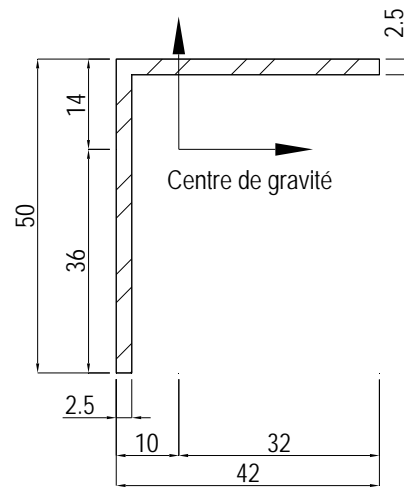
Figure 4 – Profilés acier galvanisé

Système FACALU LR 110



$I_x = 80525 \text{ mm}^4$

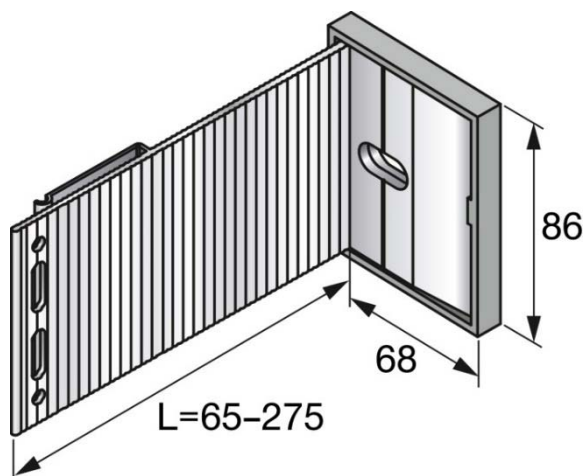
Système FACALU LR 150



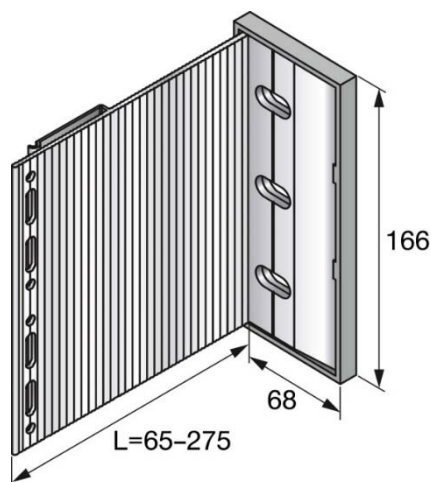
$I : 30300 \text{ mm}^4$

Figure 4bis – Profilés aluminium FACALU

MFT-MFI L



MFT-MFI M



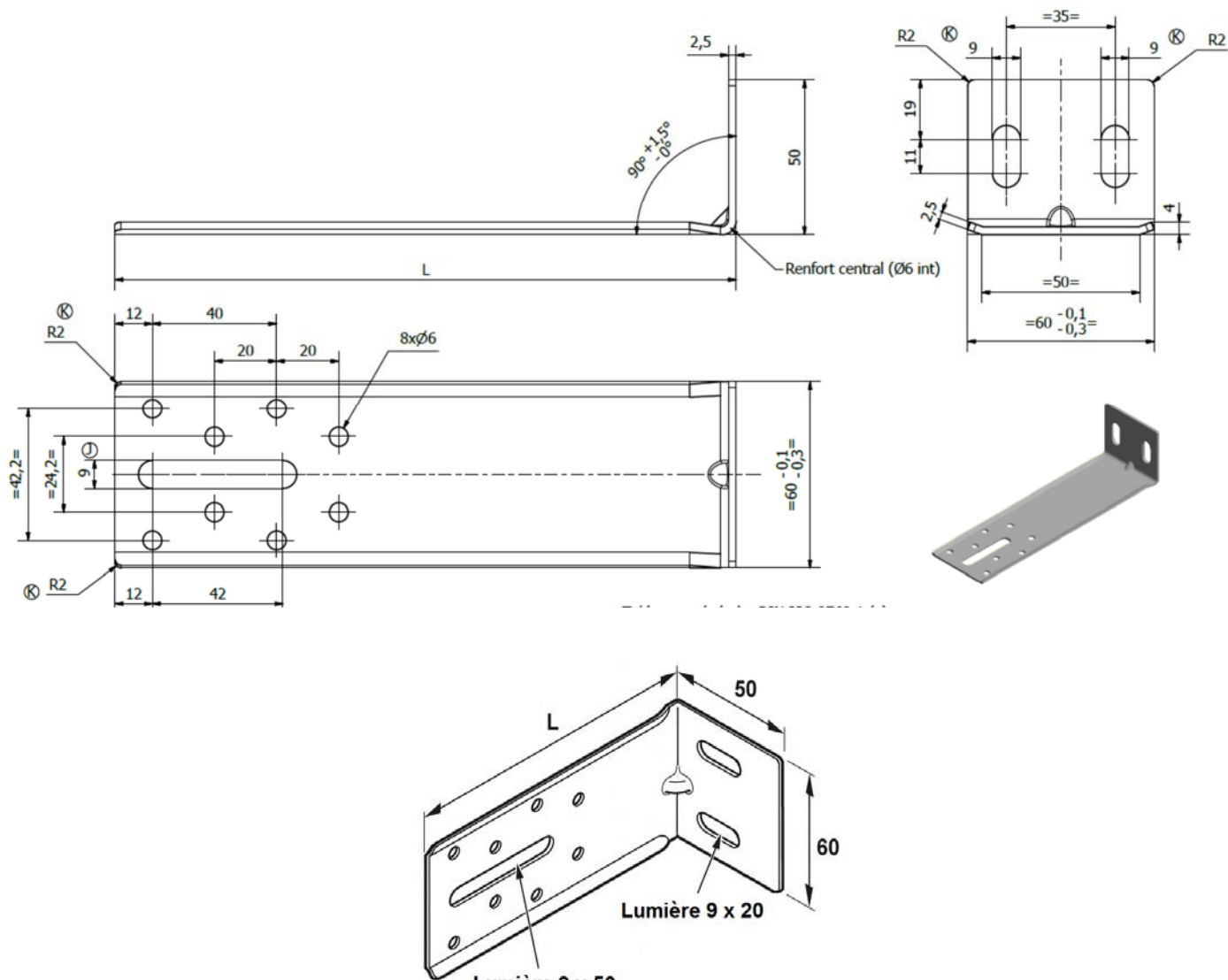
Résistance **admissible** F_d à 1 mm, selon l'Annexe 1 du Cahier du CSTB 3194

Longueur de la patte équerre MFT-MFI (mm)	Résistance admissible (daN)
65	174
95	167
125	173
155	181
185	160
215	83
245	104
275	77

Résistance **admissible** sous vent normal (selon les NV65 modifiées)

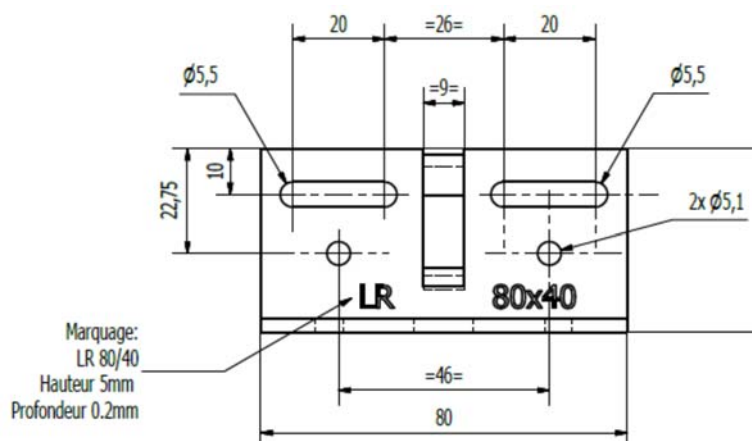
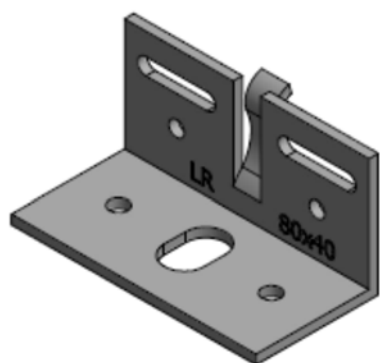
Type de la patte-équerre MFT-MFI (mm)	Résistance admissible (daN)
MFT-MFI M (point coulissant)	280
MFT-MFI L (point fixe)	555

Figure 5 – Patte-équerre Hilti MFT-MFI M et MFT-MFI L

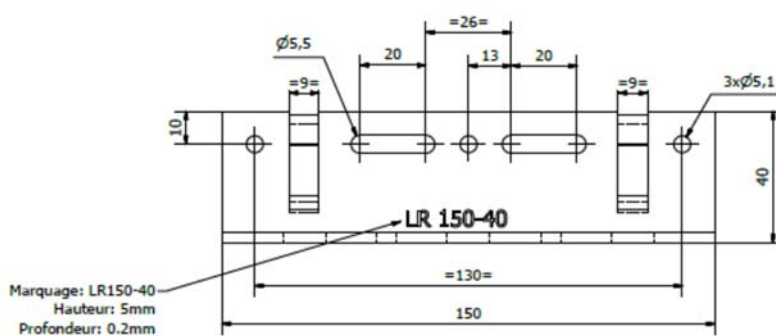
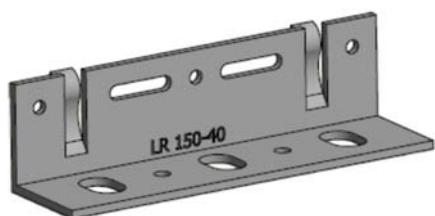


Longueur des équerres (mm)	Résistance admissible aux charges verticales R_{α} en daN / f3 (mm) (coef. Sécurité 1,5)	Résistances admissibles aux charges horizontales (daN)
	40 ≤ 100	30,0
120	27,7	65
140	25,3	65
160	25,2	65
180	21,4	65
200	19,8	65
240	15,6	65
280	9,5	65
300	6,5	65

Figure 6 – Patte-équerre ISOLCO 3000 P C1 ETANCO



Patte-équerre ISOLALU LR 80 ETANCO

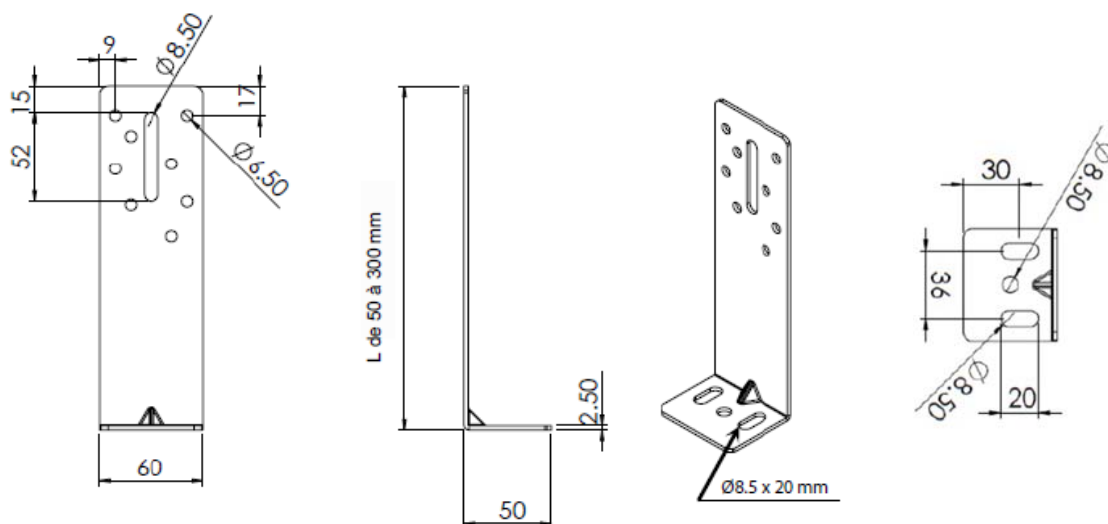


Patte-équerre ISOLALU LR 150 ETANCO

Longueurs des équerres (mm)	Résistances admissibles déterminées à partir des essais de l'Annexe 1 du <i>Cahier du CSTB 3194</i>		
	Charges verticales (daN)	Charges horizontales (daN)	
	R _{cd} 3 mm	LR80	LR150
60*	107	250	250
80*	110	250	250
100*	181	250	250
120*	110	250	250
140*	155	250	250
160*#	194	250	250
180**	113	250	540
200**	98	250	540
220**	100	250	540
240**	74	250	540

- * Essais réalisés en 2000 par le Bureau Veritas
- ** Essais réalisés en 2009 par le Bureau Veritas
- # Equerre d'épaisseur 4 mm

Figure 7 – Pattes-équerres ISOLALU LR 80 et LR150 d'ETANCO



Longueur des équerres (mm)	Résistances admissibles aux charges verticales (daN) Déformation 3 mm (coef. Sécurité : 1,5)	Résistances admissibles aux charges horizontales du au vent (daN) (coef. Sécurité : 2)
100	60	110
110	55	110
120	51	110
130	48	110
140	45	110
150	42	110
160	40	110
170	38	110
180	36	110
190	35	110
200	33	110
210	32	110
220	29	110
230	27	110
240	25	110
250	23	110

Figure 8 – Patte-équerre Type B SFS Intec



Figure 9 – Cale de serrage



Figure 10 – Foret de centrage



Figure 11 – Centreur de perçage


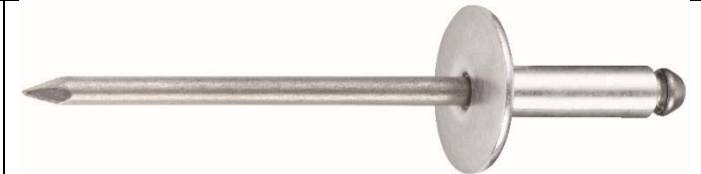
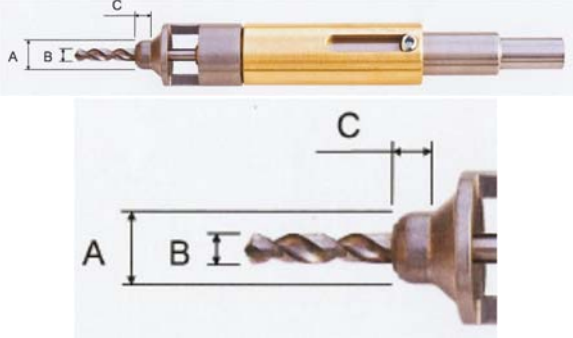

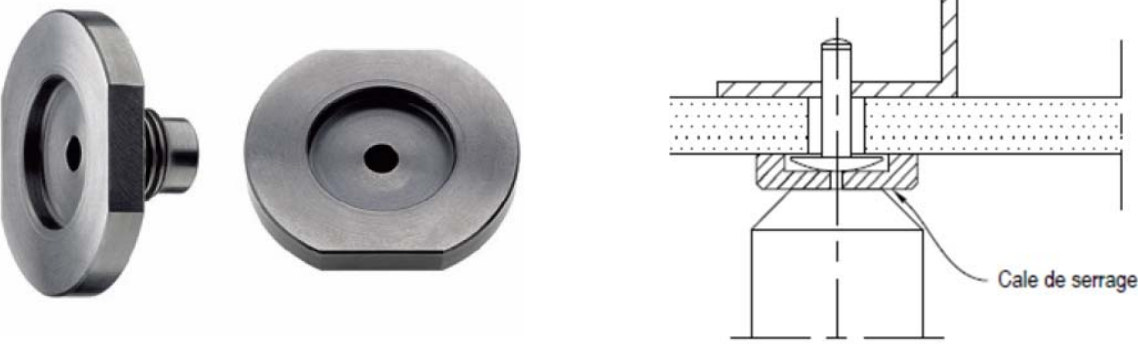
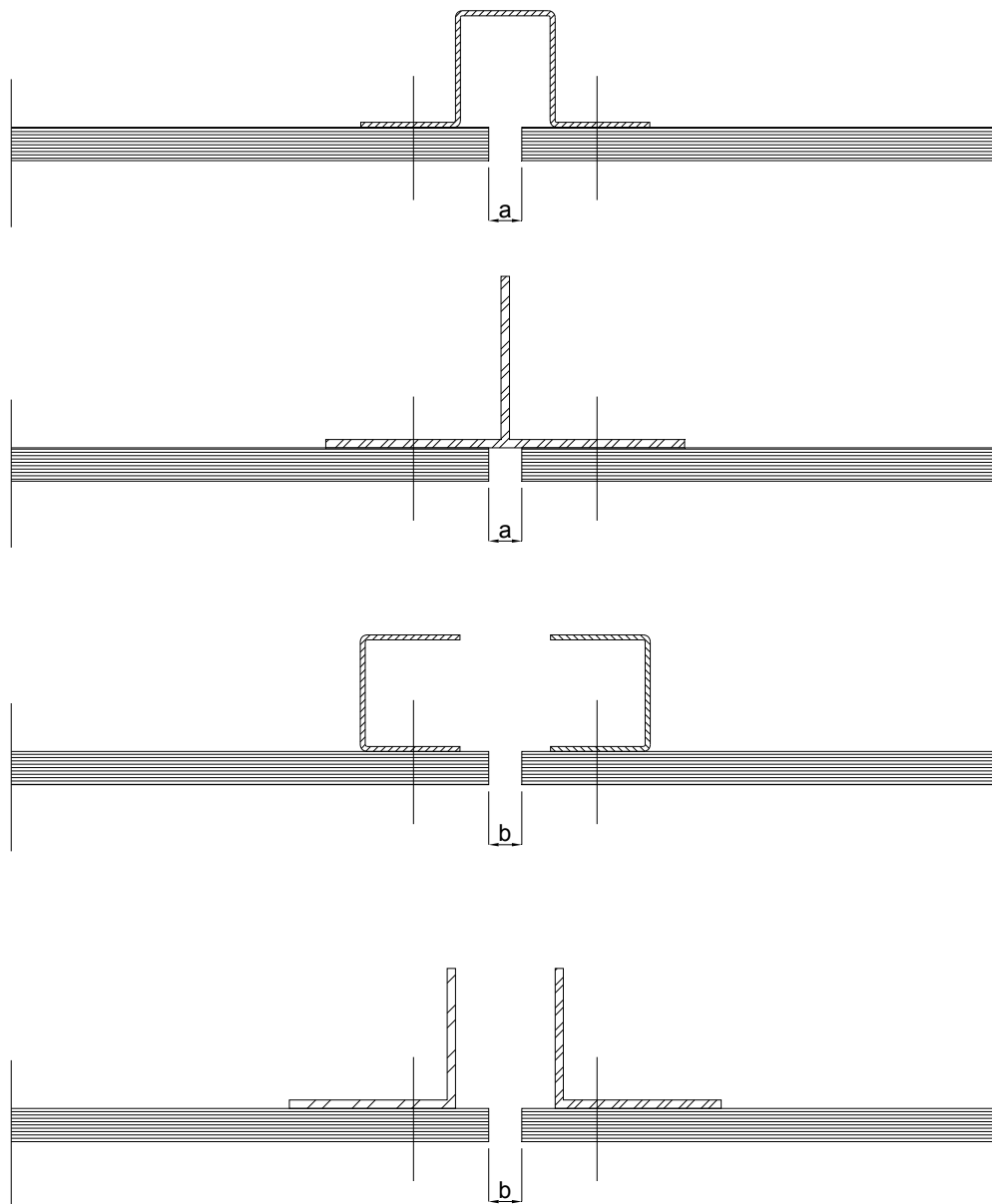
Fournisseur LR ETANCO	Fournisseur SFS Intec
 <p>Rivets : Alu / Inox C16 à tête plate</p>	 <p>Rivets : AP16-S-5 x 16 mm</p>
<p>Canon de perçage CT9549 avec Nez de pose Ø9,5 et son Foret de diamètre 4,9 mm pour rivets C16.</p>  <p>A = 9,5 mm, B = 4,9 mm, C = 8 mm</p>	<p>Canon de perçage DG-146x20-10,0 avec Nez de pose Ø10.0 et son Foret AL-UK de diamètre 5,1 mm pour rivets de façade standard SFS intec.</p>  <p>Nez Ø 10 mm</p>
<p>une cale de serrage en nez de riveteuse adaptée au rivet choisi</p> 	

Figure 11bis – Exemples de références de produits

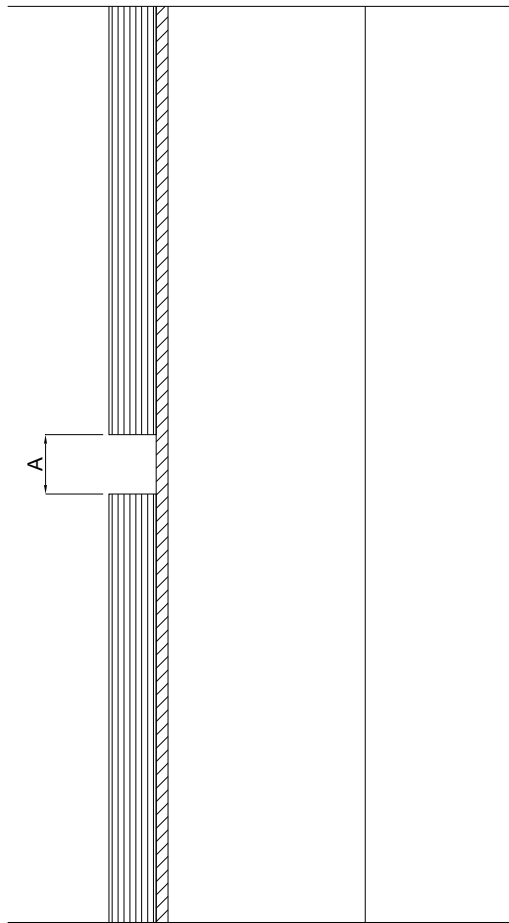


Figure 11ter – Pose avec vis – Centreur de vis



$8 \text{ mm} < a < 10 \text{ mm}$
 $b = 8 \text{ mm}$

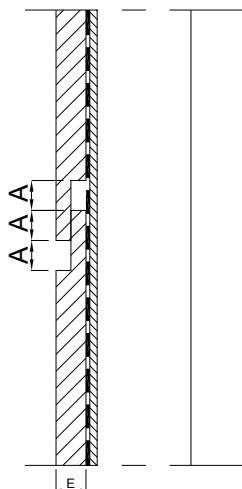
Figure 12 – Exemple de joints verticaux



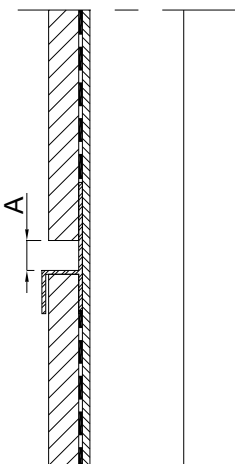
$A = 8 \text{ mm}$ pour format 3050x2130 max

Figure 13 – Exemple de joint horizontal ouvert

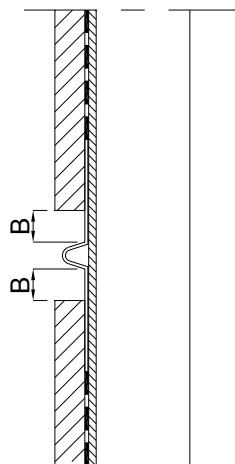
Joint mi-bois



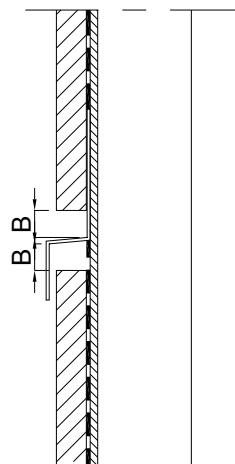
Joint chaise



Joint plat



Joint "zed"



$A \geq 8 \text{ mm}$ pour format 3050x2130 mm maxi,
 $A \geq 10 \text{ mm}$ pour format 3650x2130 mm maxi
 $B \geq 5 \text{ mm}$, $E \geq 8 \text{ mm}$

Figure 13bis – Différents exemples de joints horizontaux fermés

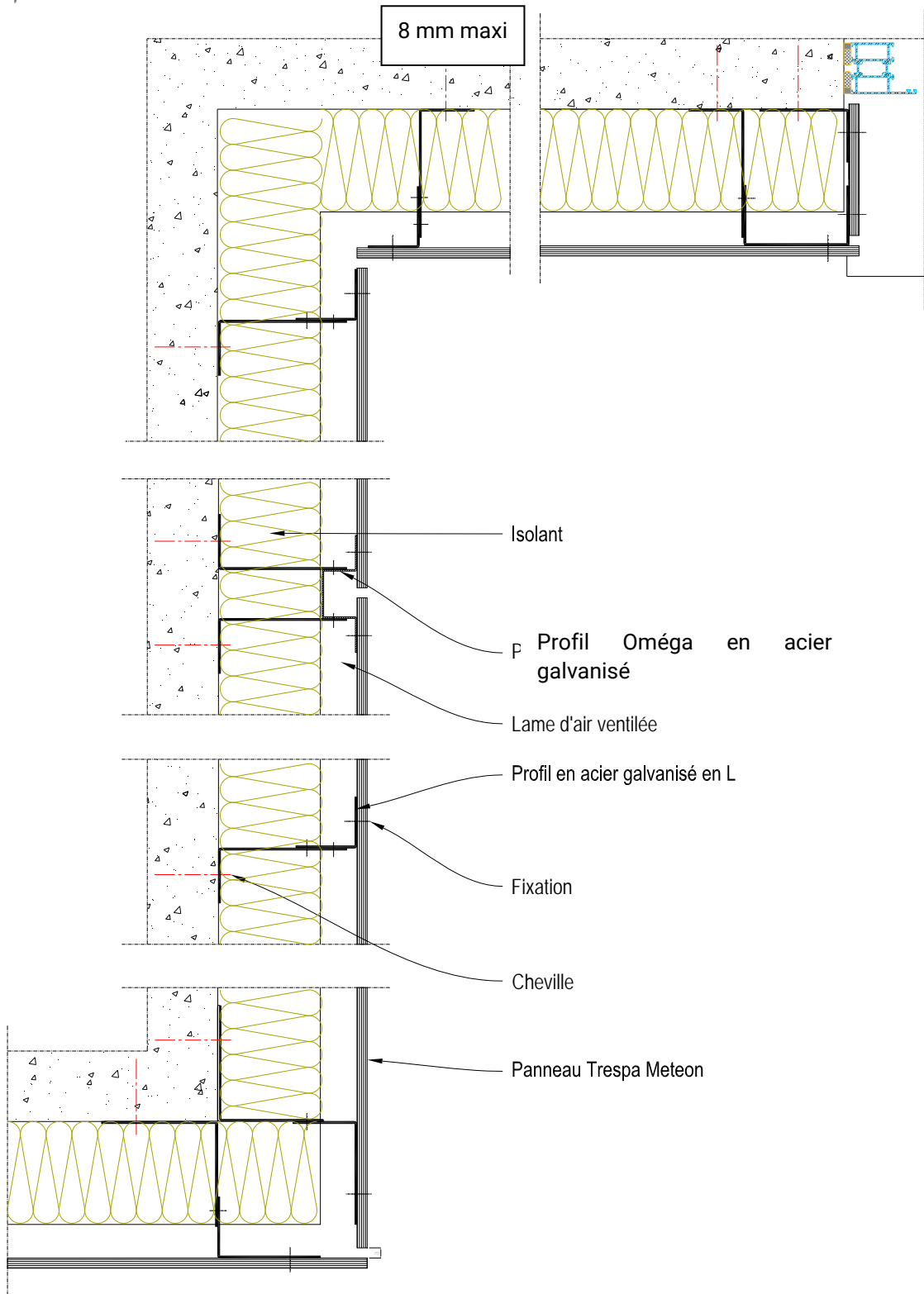


Figure 14 – Points singuliers – Coupe horizontale

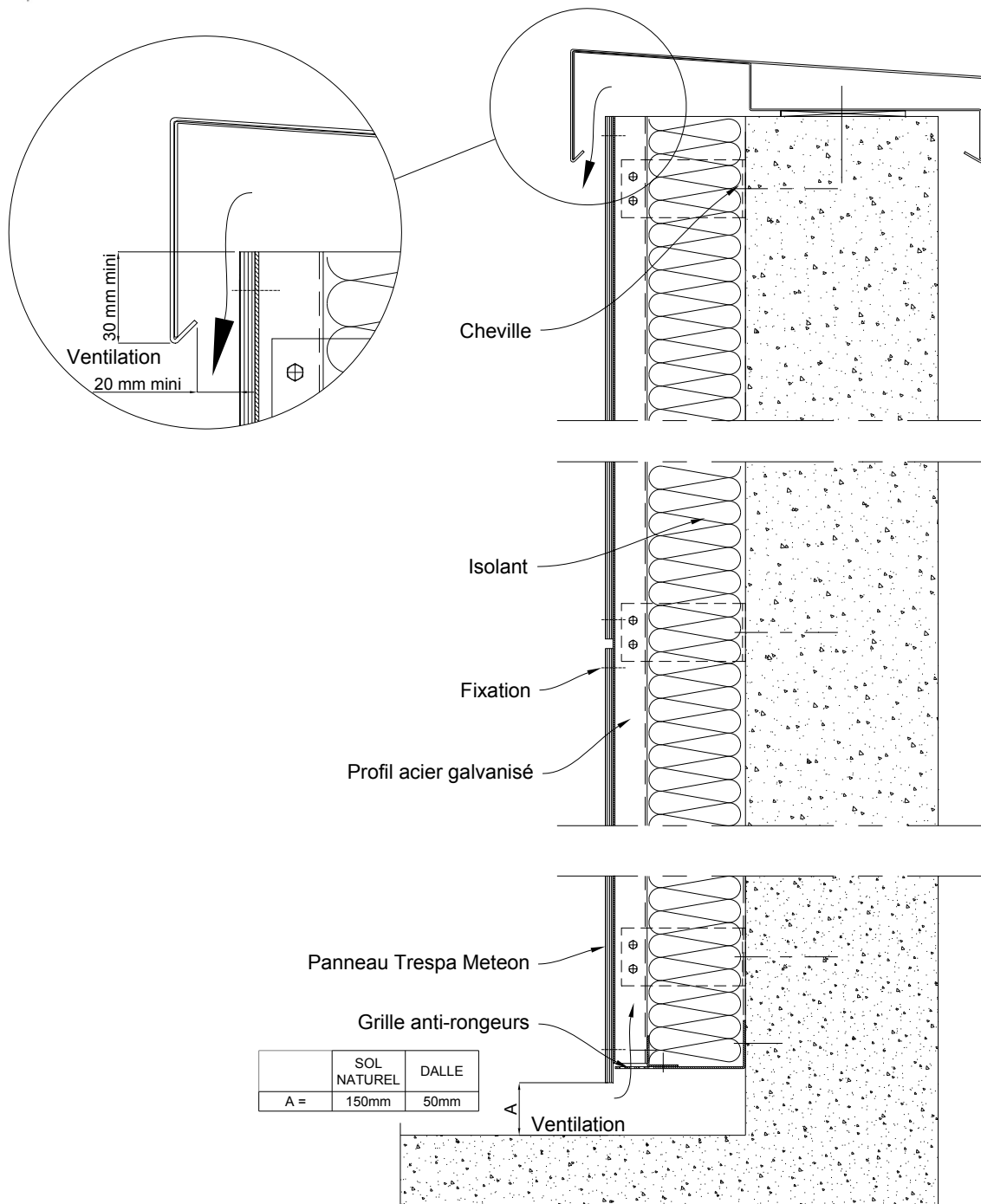


Figure 15 – Points singuliers – Coupe verticale

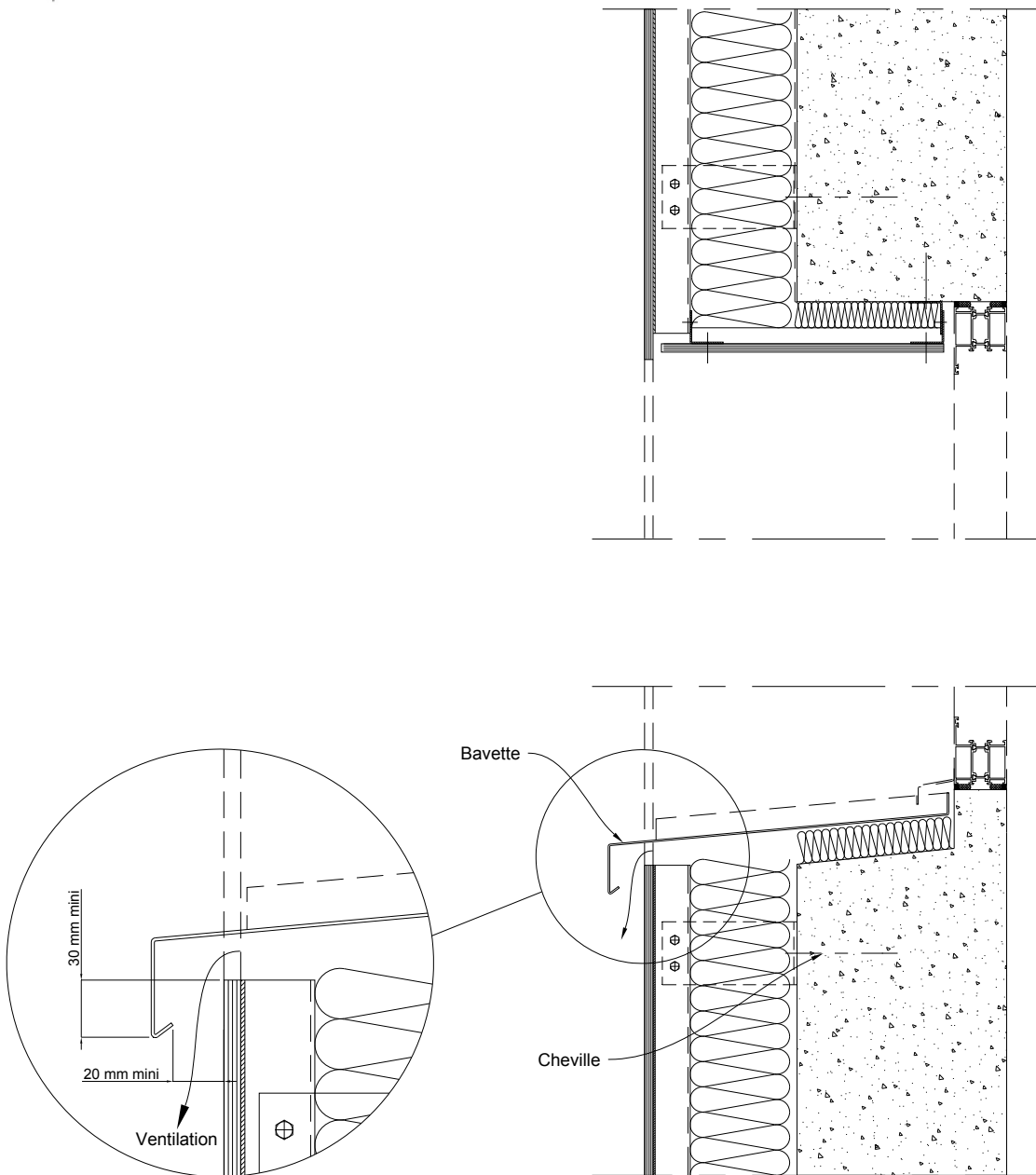


Figure 16 – Appui de baie – Exemple d'ossature en acier galvanisé

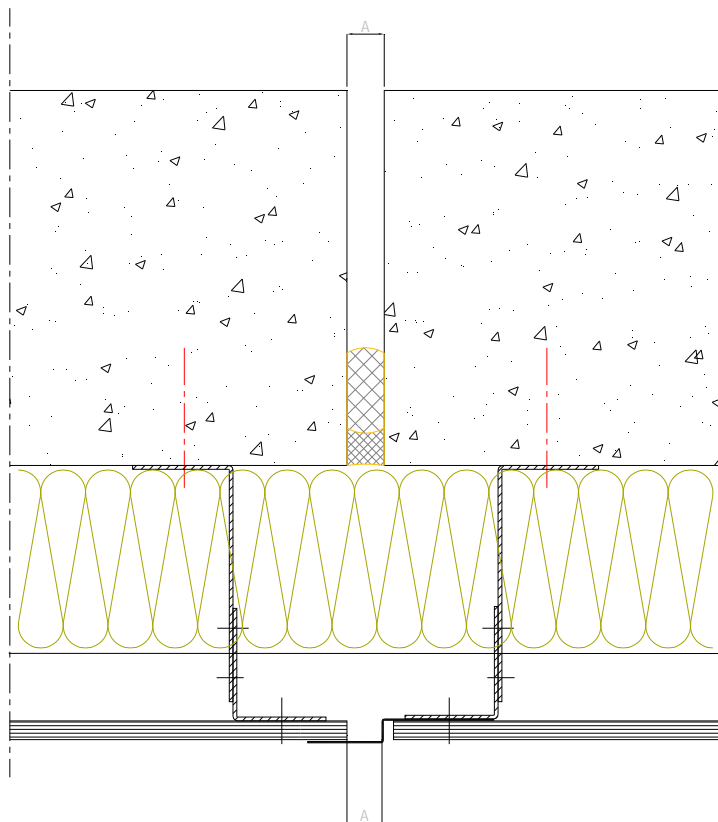
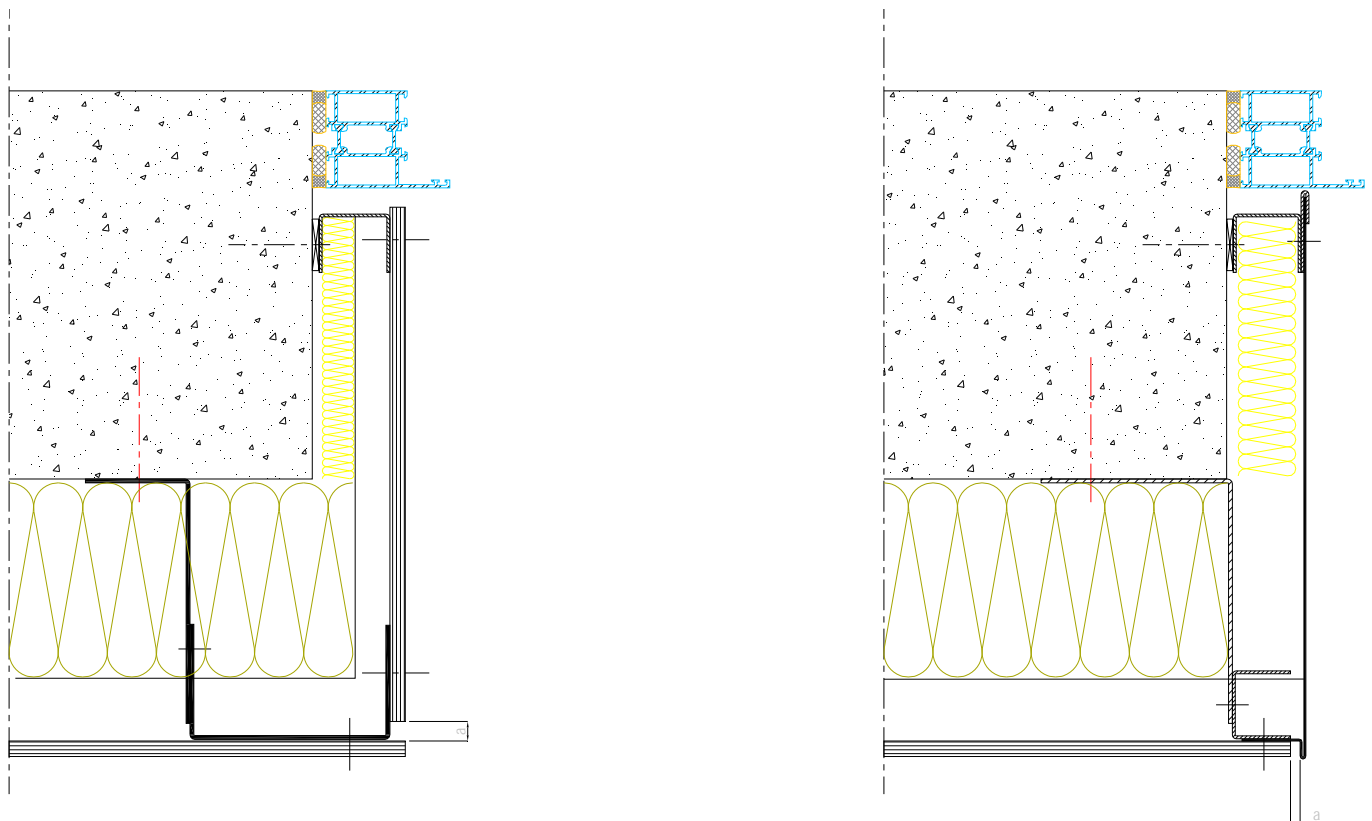


Figure 17 – Joint de dilatation



$$8 \text{ mm} \leq a \leq 10 \text{ mm}$$

Figure 18 – Retour tableau – Exemple d'ossature en acier galvanisé

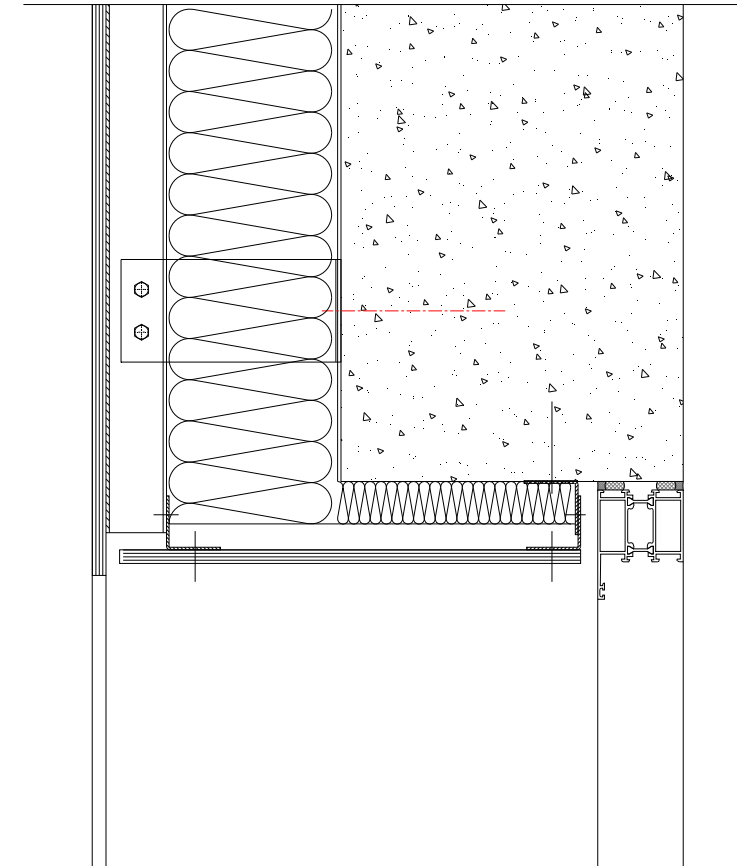


Figure 19 – Linteau

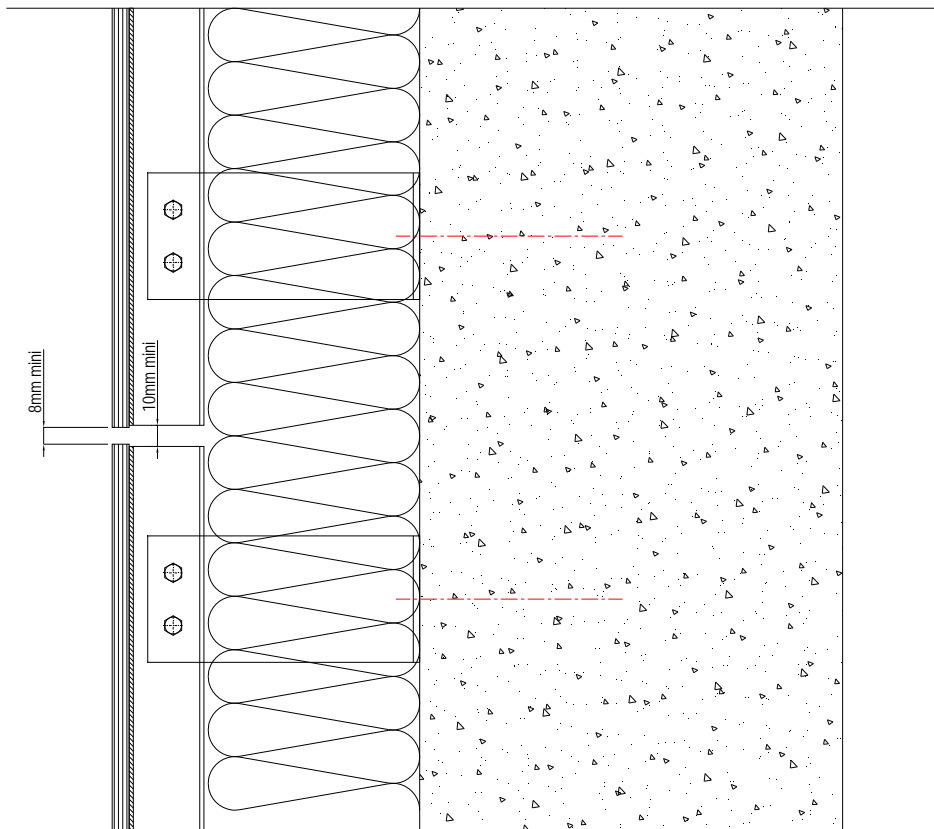


Figure 20 – Fractionnement de l’ossature métallique – Montant alu longueur maxi 3 m et 6m en acier

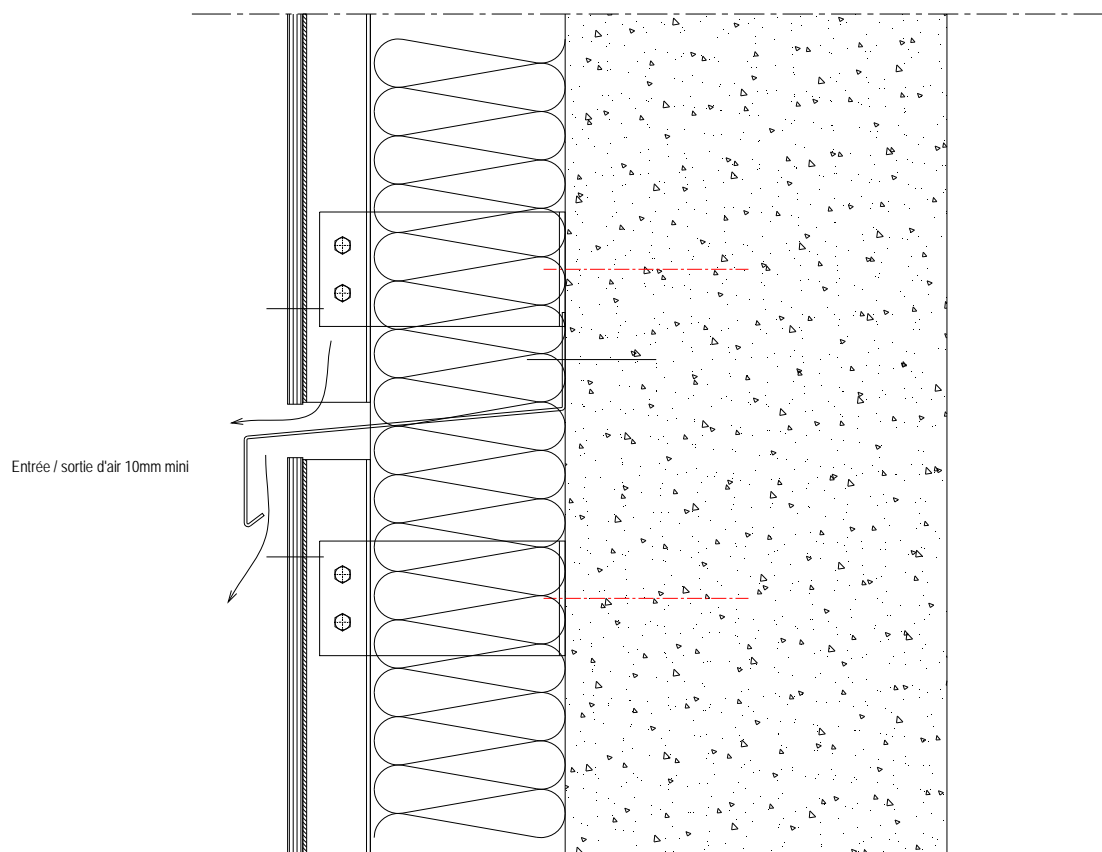


Figure 21 – Fractionnement de la lame d’air – Exemple d’ossature en acier galvanisé

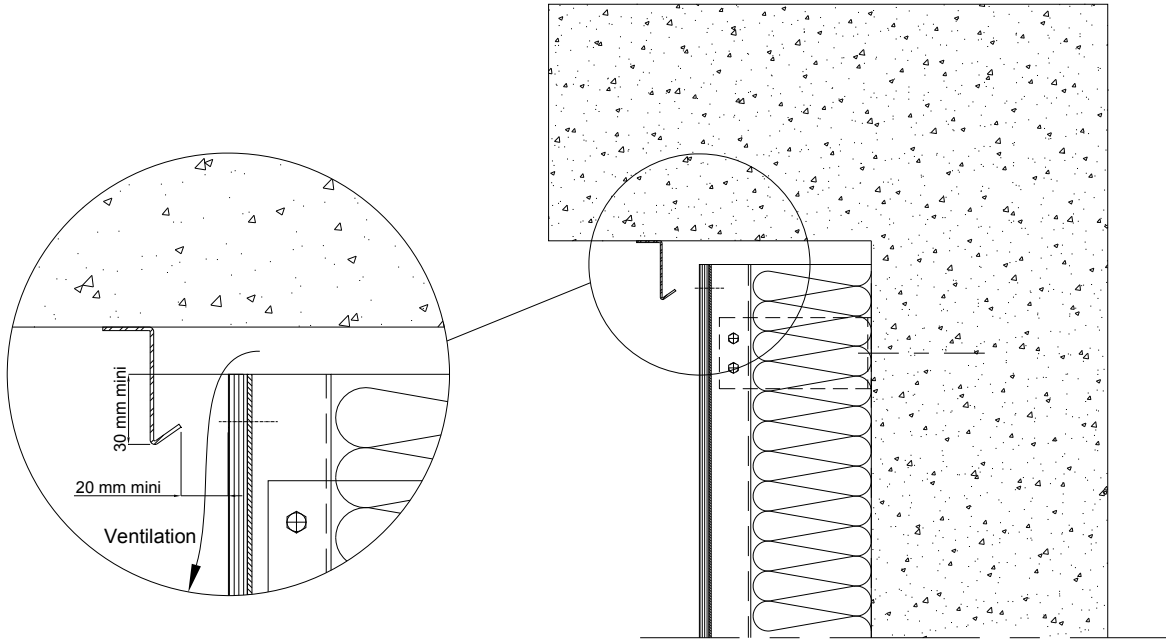


Figure 22 – Arrêt haut bardage sous acrotère

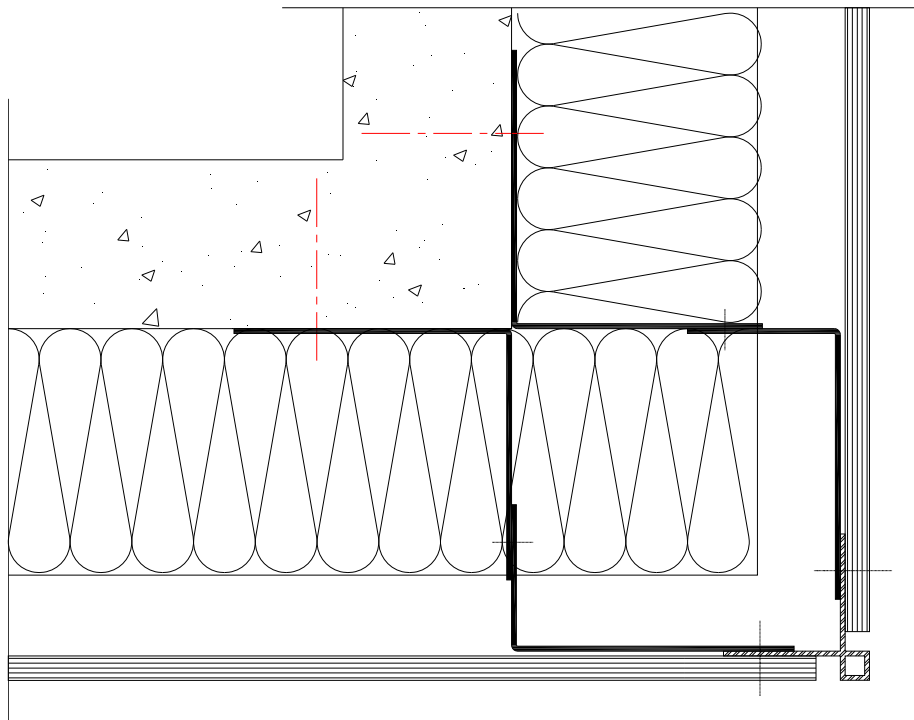


Figure 23 – Angle sortant

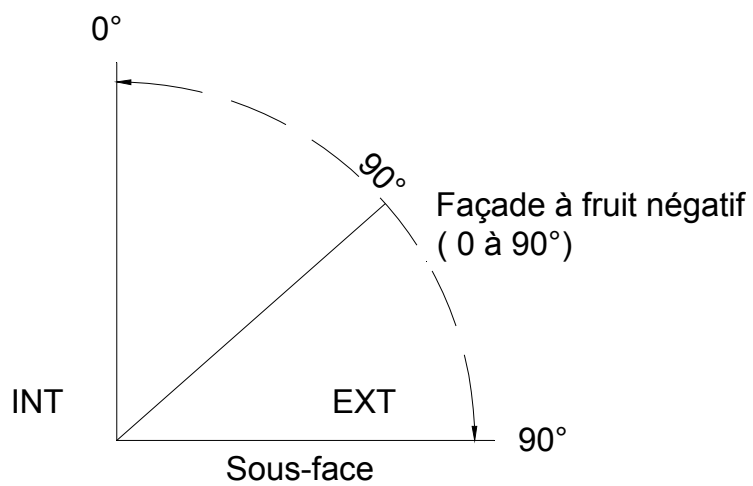
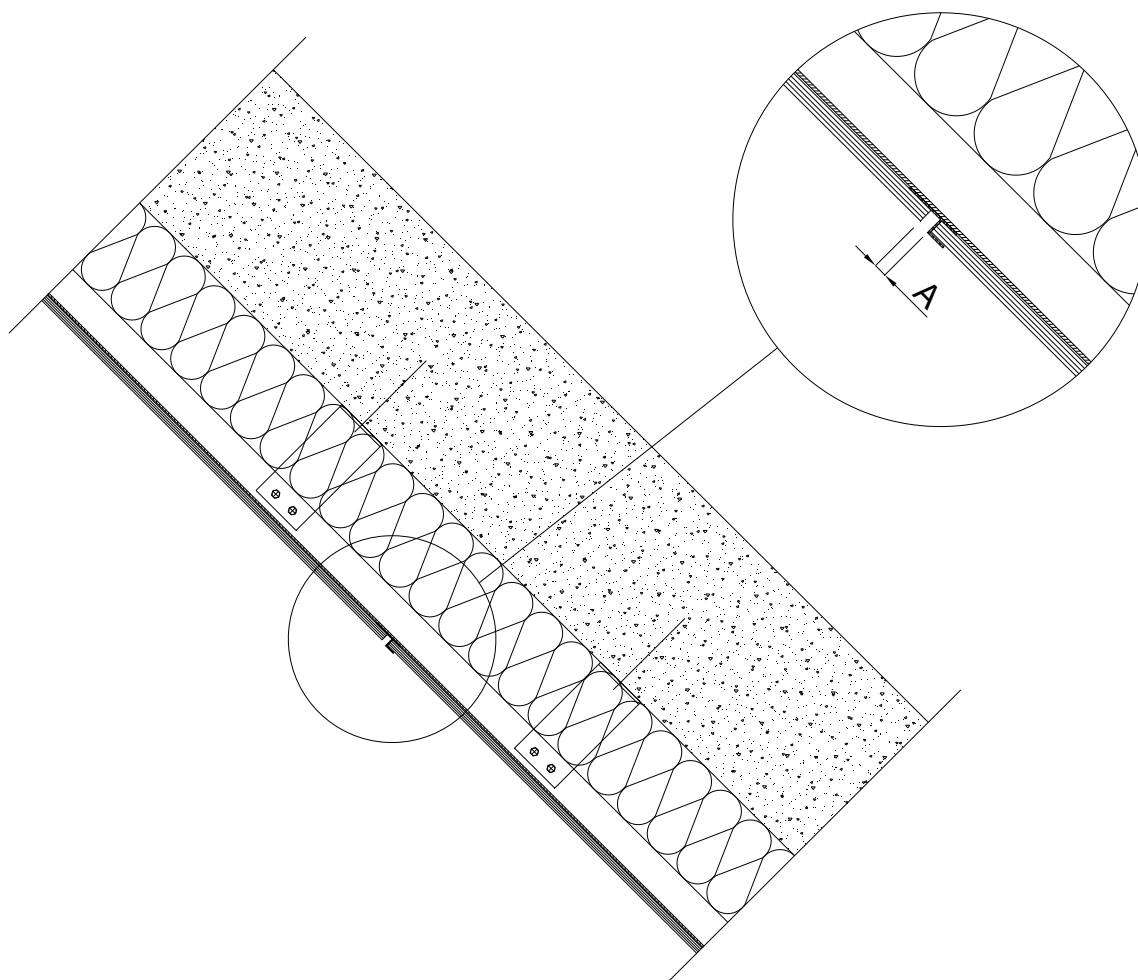


Figure 24 – Schéma du fruit négatif



$A \geq 8\text{mm}$ pour format 3050x2130 maxi
 $A = 10\text{ mm}$ pour format supérieur (3650x2130 maxi)

Figure 25 – Pose en paroi inclinée

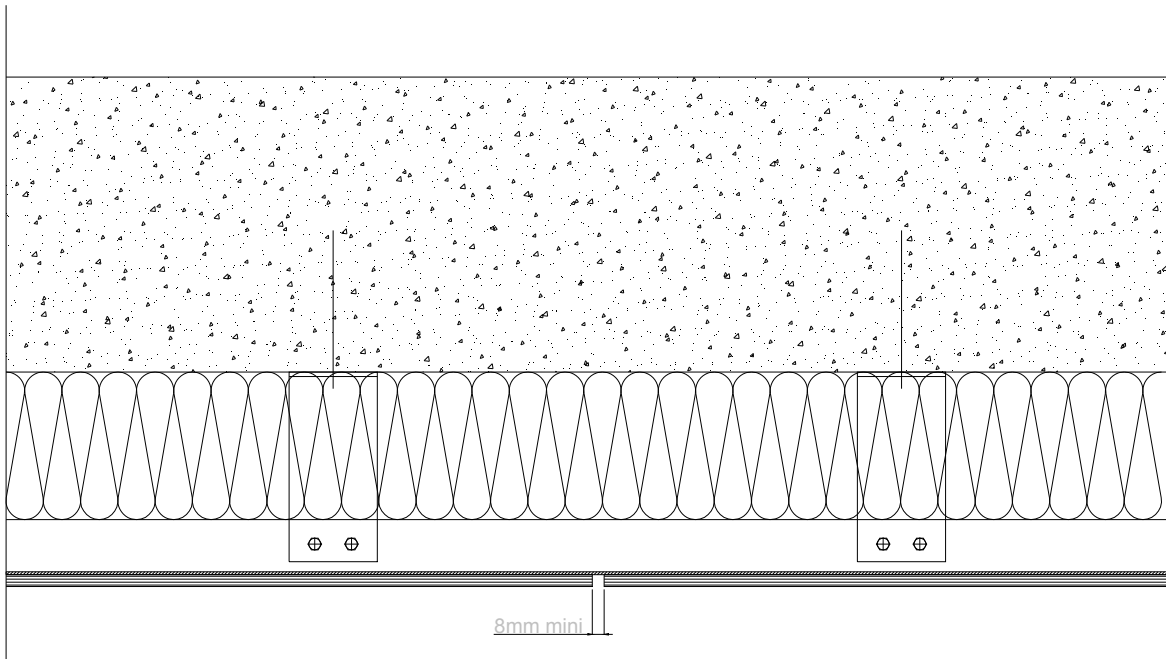


Figure 26 – Pose en sous-face

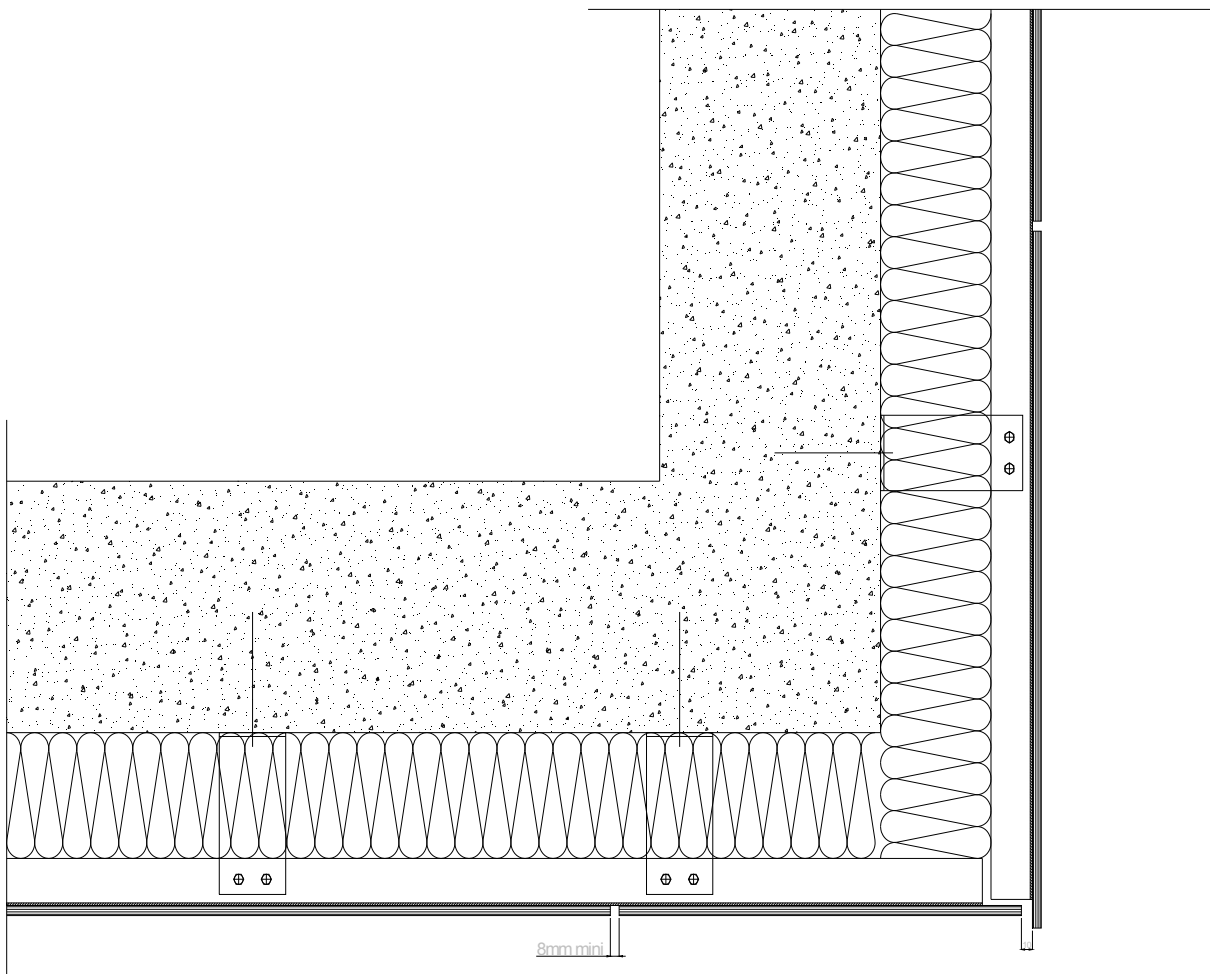
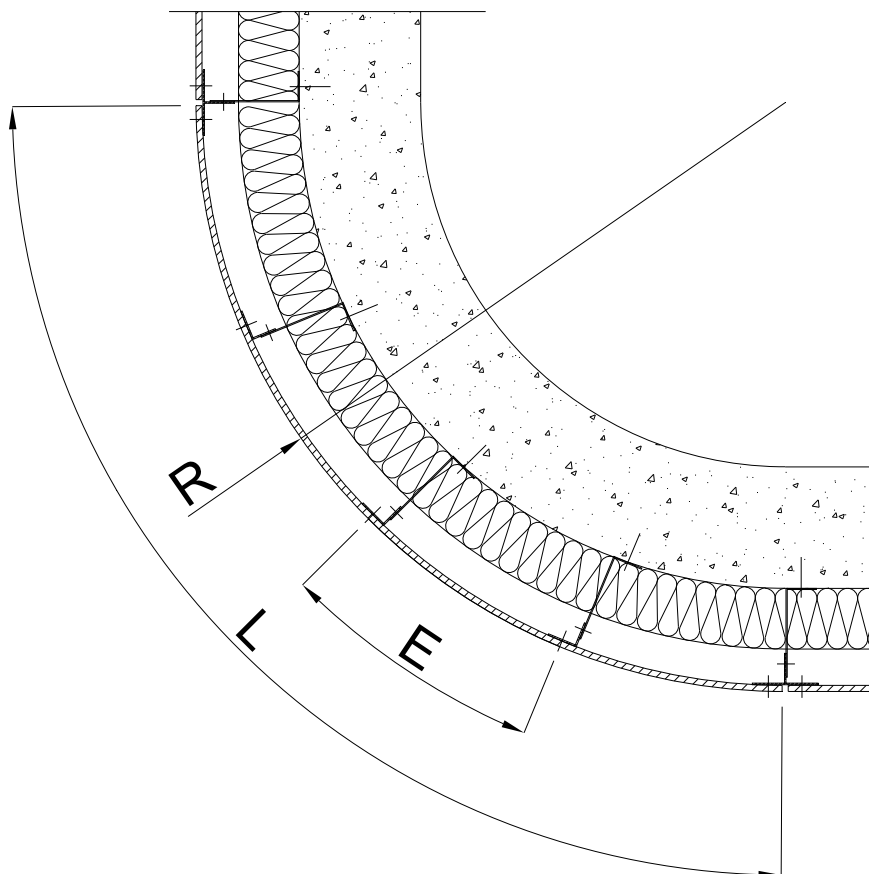
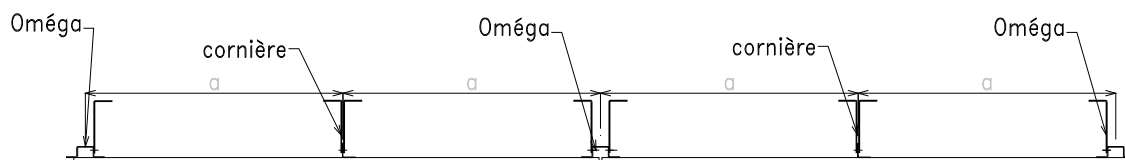
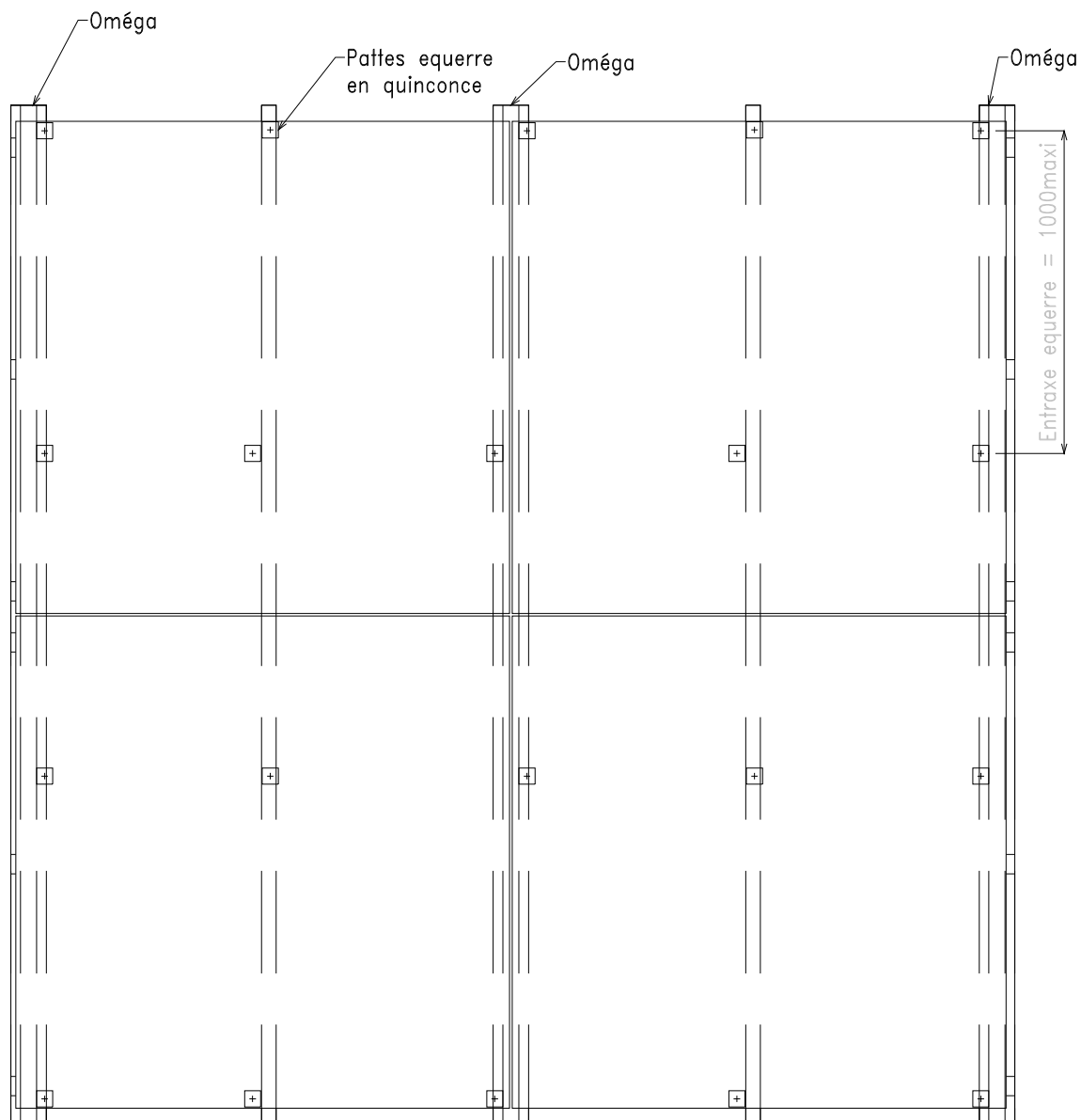


Figure 27 – Ossatures de la sous-face



Epaisseur du panneau (mm)	Finitions	Entraxe maxi des fixations / 2 fixations dans une direction (mm)	Entraxe maxi des fixations / 3 fixations ou plus dans une direction (mm)	Longueur mini du panneau L (mm)	Hauteur maxi du panneau H (mm)	Rayon de courbure du support mini R (m)
6	Satin/Matt	338	413	1200	L/2	2
8	Satin/Rock/Matt/Matt-Rock/Diffuse et Oblique	450	563	1800	L/2	4

Figure 28 – Pose en paroi courbe convexe



Epaisseur	6 mm	8 et 10 mm
a maxi	550 mm	750 mm

Figure 29 – Pose en zones sismiques – Présentation ossature métal en zone sismique

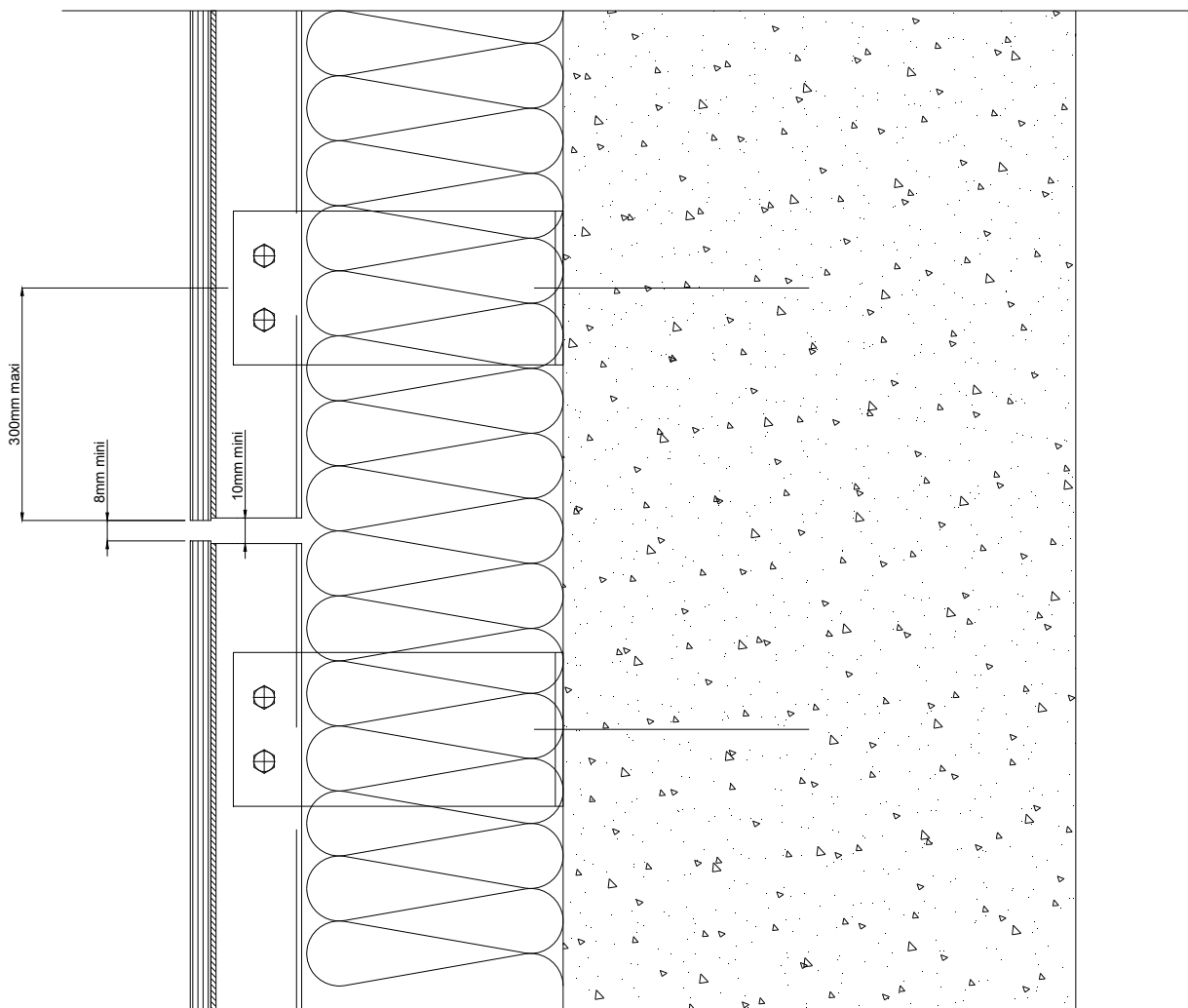
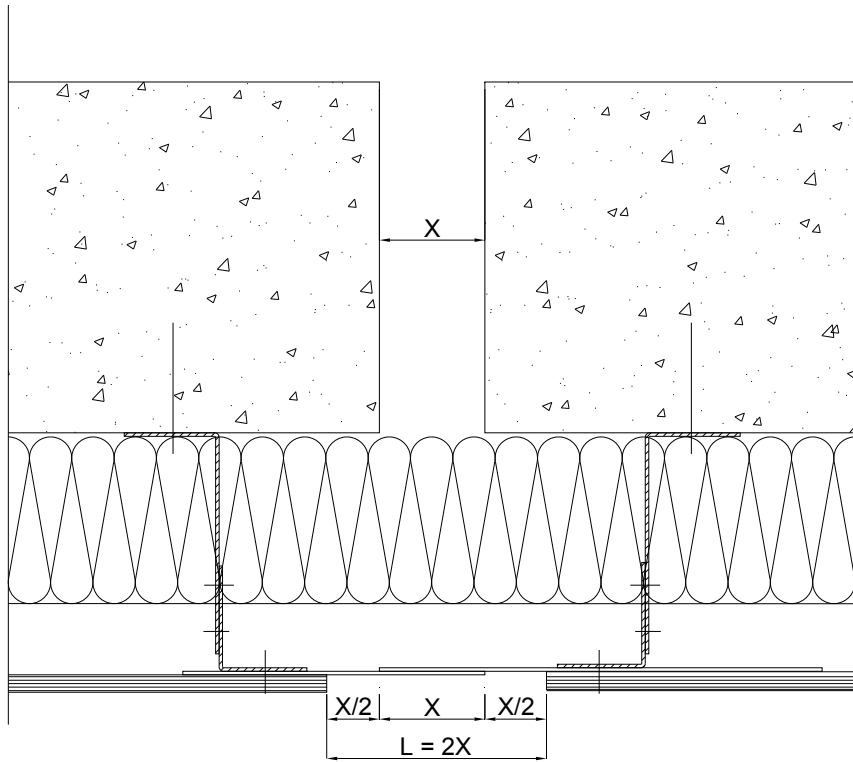


Figure 30 – Pose en zones sismiques – Fractionnement de l’ossature au droit de chaque plancher



Joint de dilatation X
 $120 \text{ mm} < X < 150 \text{ mm}$

Figure 31 – Pose en zones sismiques – Joint de dilatation compris entre 12 et 15 cm